



Интеллектуальные
электроприводы
ГЗ-И и ГЗ-ОФ-И

ГЗ ЭЛЕКТРОПРИВОД

Конструкция электропривода

Интеллектуальные электроприводы ГЗ имеют диапазон крутящих моментов от 50 до 5000 Н·м и пять типов присоединительных размеров в соответствии с ОСТ 26-07-763-73 (А, Б, В, Г, Д), а также обеспечивают защиту корпуса от внешних воздействий по IP65 (IP67, IP68 – по запросу). Взрывозащищенное исполнение электроприводов ГЗ-И, ГЗ-ОФ-И соответствует стандарту 1ExdIICT4.

Внутри корпуса электропривода находится блок реверсивных магнитных пускателей, что позволяет отказаться от шкафов управления. Наличие поддержки промышленных сетей управления на базе протокола Modbus и расширенные возможности телеметрии дают возможность использовать данный вид электроприводов в самых современных АСУ ТП.

Низкоинерционный высокомоментный **электродвигатель**, передающий крутящий момент на червячный вал через шестерню.

Клеммная коробка с двойной отдельной изоляцией обеспечивает герметичность даже при снятой крышке во время монтажа электропривода.

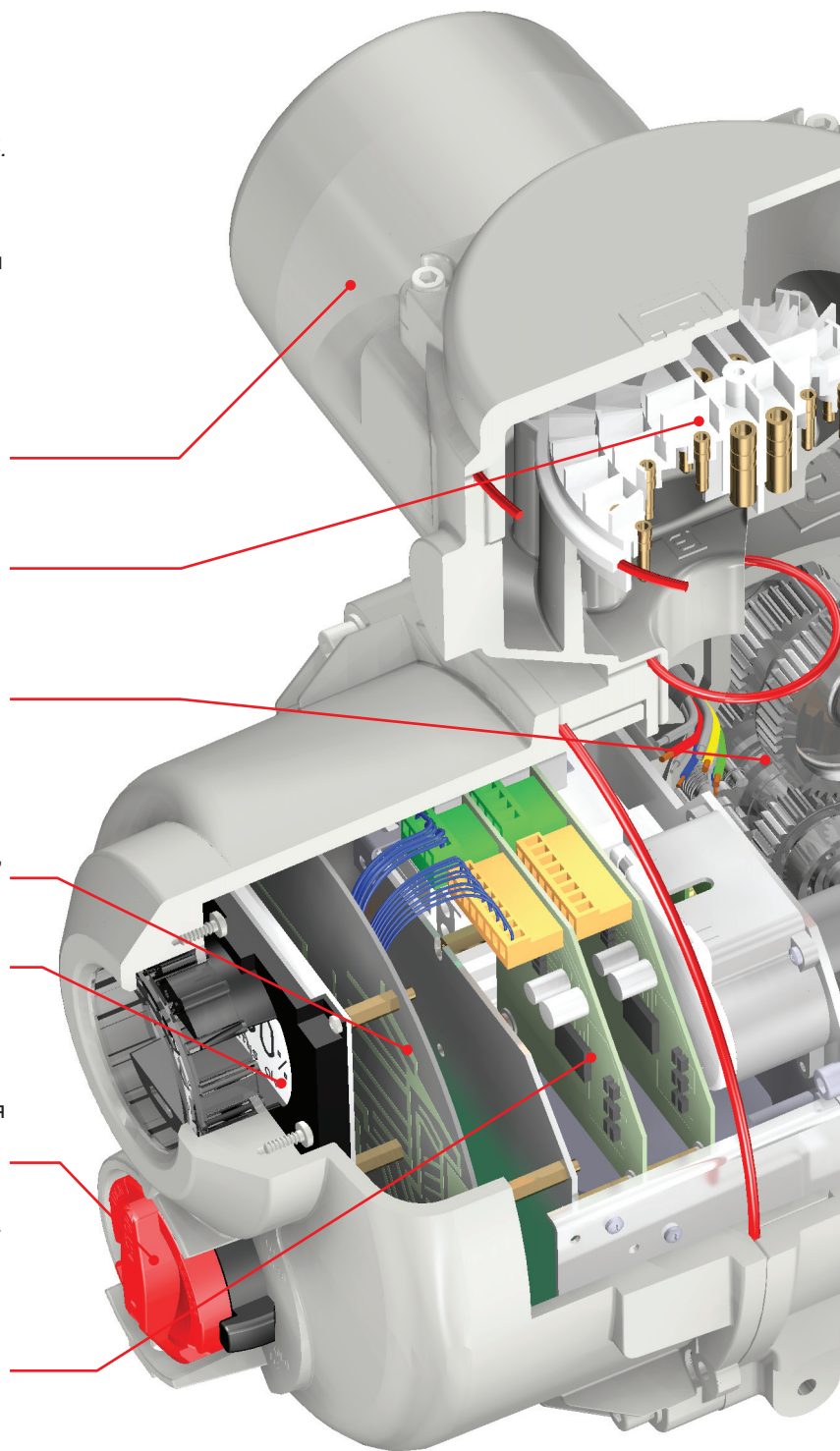
Переключатель ручного дублера «ручное управление / работа от электродвигателя» при ручном управлении отключает двигатель, при работающем двигателе муфта ручного дублера автоматически возвращается в исходное положение для обеспечения безопасной работы.

Блок управления включает в себя материнскую плату, силовой модуль, дисплей, вспомогательный модуль управления, реверсивный магнитный пускатель и т.д.

LCD дисплей с подсветкой позволяет отображать данные о приводе на нескольких языках.

На корпусе привода присутствуют **переключатели «Местное / Стоп / Дистанционное» и «Открыть / Закрыть»**, при помощи которых может осуществляться как управление, так и настройка электропривода. Переключатели управляют герконовыми микровыключателями при помощи валов которые загерметизированы и отвечают нормам взрывозащиты. Переключатели выполнены на одной оси, что позволяет легко управлять ими одной рукой.

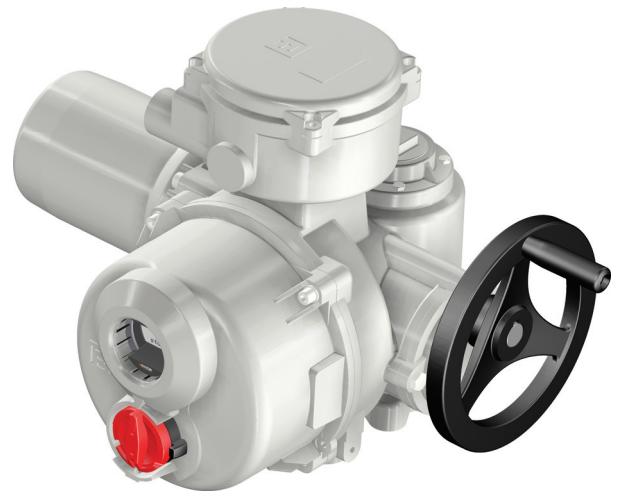
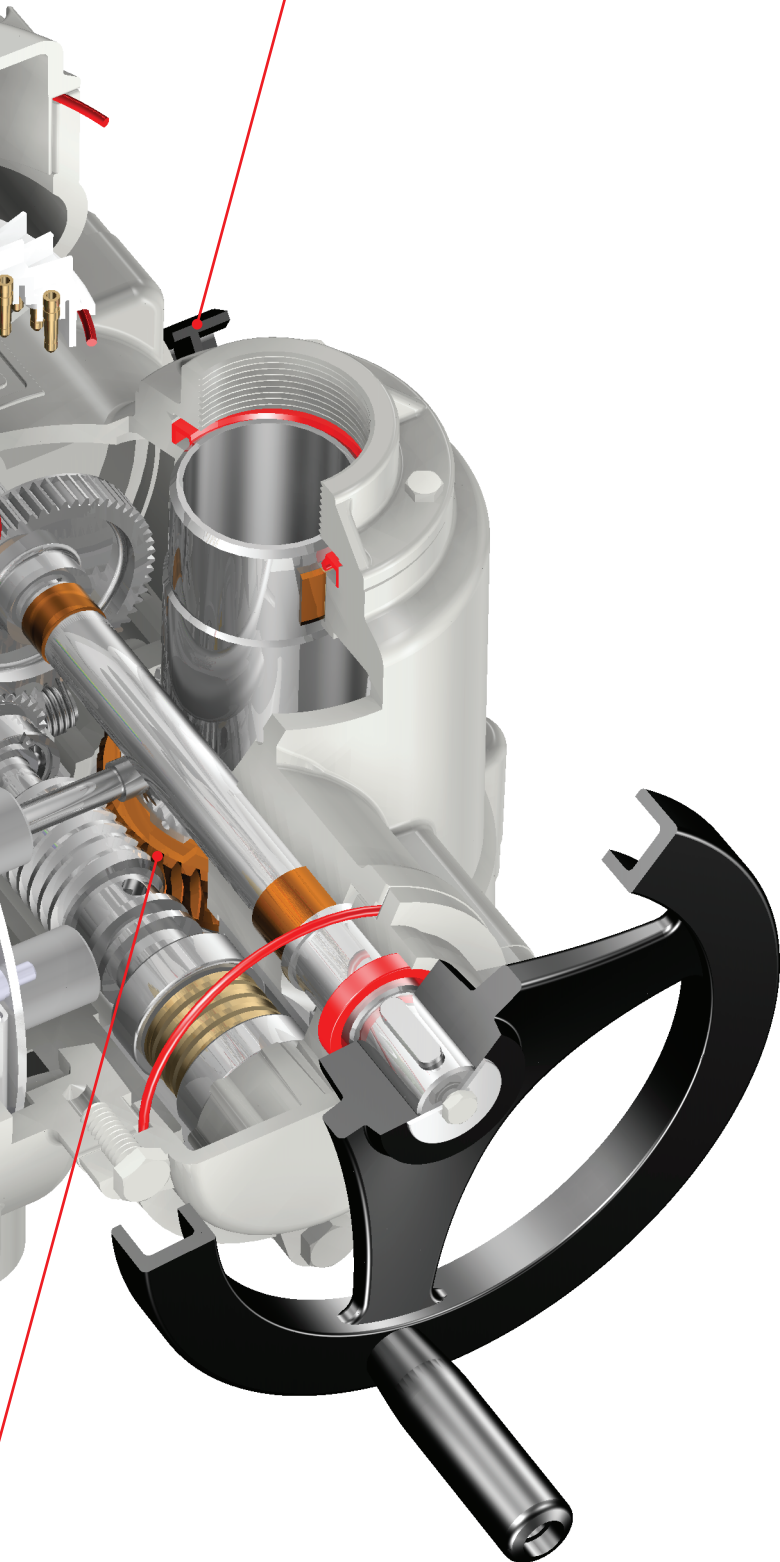
В **памяти электропривода** сохраняются все данные о настройках и положении рабочего органа арматуры. Память энергонезависима и питается от встроенного элемента питания.



Силовая передача. Электродвигатель приводит в действие червячный вал и червячный редуктор, который передает вращательное движение на пятикулачковую муфту для перемещения штока арматуры.



Ручка переключателя
ручного дублера.



В электроприводах серии ГЗ-Б,В,Г,Д-И имеется
маховик ручного дублера, соединенный через
цилиндрическую передачу с силовой червячной.
Самоблокируется при ручном управлении.



В электроприводах серии ГЗ-А-И используется
маховик ручного дублера прямого действия,
позволяющий легко и быстро управлять арматурой.

По вопросам продаж и поддержки обращайтесь:

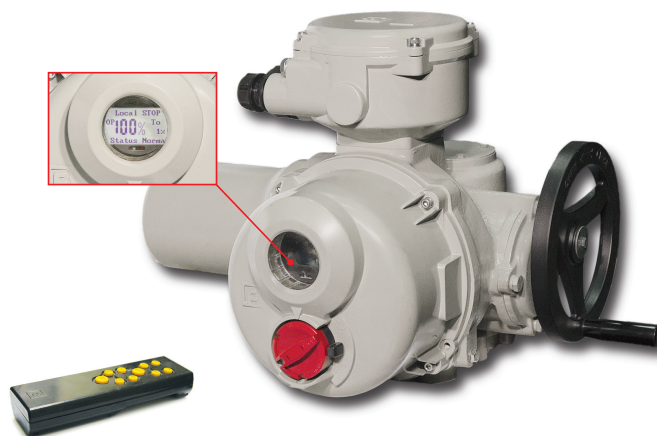
Волгоград +7 (8442) 45-94-42
Екатеринбург +7 (343) 302-14-75
Ижевск +7 (3412) 20-90-75
Казань +7 (843) 207-19-05

Краснодар +7 (861) 238-86-59
Красноярск +7 (391) 989-82-67
Москва +7 (499) 404-24-72
Ниж.Новгород +7 (831) 200-34-65

Новосибирск +7 (383) 235-95-48
Омск +7 (381) 299-16-70
Пермь +7 (342) 233-81-65
Ростов-на-Дону +7 (863) 309-14-65

Самара +7 (846) 219-28-25
Санкт-Петербург +7 (812) 660-57-09
Саратов +7 (845) 239-86-35
Сочи +7 (862) 279-22-65

сайт: gzprivad.pro-solution.ru | эл. почта: gpd@pro-solution.ru
телефон: 8 800 511 88 70



Описание функций электропривода

Функции защиты электропривода:

- Защита от потери фазы и автоматическая корректировка фаз.
- Защита двигателя от короткого замыкания в обмотках.
- Электропривод обесточивается при перегрузке по току, через каждые 10 минут электронный блок включается и проверяет величину тока.
- При потере питания управляющей сети, выполняется предварительно настроенная команда.

Инфракрасный пульт

К электроприводу прилагается ИК-пульт для настройки и дистанционного управления.
Дистанция срабатывания <0,75м

Дистанционное управление

Дистанционное управление, в зависимости от способов подключения, обеспечивает следующие операции:

- открытие и закрытие;
- открытие, закрытие и возможность реверса в промежуточном положении и толчкового пуска;
- открытие, закрытие и возможность останова и реверса в промежуточном положении.

Аварийный сигнал (ESD)

Электроприводы поддерживают сигнал аварийного останова производства. В случае получения данного сигнала исполняется одна из настроенных команд: полностью открыть, полностью закрыть или оставить в данном положении, преодоление тепловой защиты двигателя, защита при обрыве фазы и превышении тока питания электропривода.

Управление от сигнала внешней блокировки

Управление электроприводом от сигнала ведущего устройства. Команда открытия выполняется только при наличии сигнала ведущего устройства «открыть», команда закрытия выполняется только при наличии сигнала ведущего устройства «закрыть».

Пропорциональное управление положением арматуры

Электроприводы могут автоматически управлять положением запорного органа арматуры пропорционально входному сигналу. В случае потери входного сигнала возможны следующие варианты настройки привода: полностью открыть арматуру, полностью закрыть или оставить в данном положении. Варианты управляющих сигналов:

- 4~20, 0~20, 0~10, 0~5 mA, 1~5, 0~5, 0~10, 0~20 VDC.
- Погрешность определения положения:
 - более 1% в случае, если количество оборотов арматуры превышает 5;
 - 0,1% в случае, если количество оборотов более 50.

Аналоговый выходной сигнал

Сигнал по положению рабочего органа арматуры:

- 4~20mA, погрешность 0,5%
- Сигнал по крутящему моменту:
- 4~20mA, погрешность 0,5%

Дискретный выходной сигнал

В электроприводе установлены 4 реле, которые могут быть настроены для отображения положения рабочего органа арматуры или сигналов о неисправностях, в случае которых реле может быть замкнуто или разомкнуто.

Переменная скорость работы

Электроприводы могут настраиваться для предотвращения гидроудара в системе путем ступенчатого открытия арматуры. Время открытия / закрытия арматуры может быть запрограммировано в электроприводе.

Управление по интерфейсу RS485

По средствам интерфейса RS485 электропривод может быть подключен к промышленной сети управления, работающей по протоколу Modbus.