



ГЗ ЭЛЕКТРОПРИВОД

**МНОГООБОРОТНЫЕ
ВЗРЫВОЗАЩИЩЕННЫЕ
ИНТЕГРИРОВАННЫЕ
ЭЛЕКТРОПРИВОДЫ**
с двухсторонней муфтой
ограничения крутящего момента
серии ГЗ-В КСК



Техническое описание и
руководство по эксплуатации
3791-001-96569271 РЭ



Оглавление

Введение.....	3
Техническое описание.....	4
1. Назначение и основные технические данные электроприводов.....	4
2. Состав, устройство и работа электроприводов.....	8
3. Электрическая схема управления.....	13
4. Смазка.....	14
5. Маркировка и упаковка.....	14
6. Комплектность.....	14
Руководство по эксплуатации.....	15
1. Общие указания.....	15
2. Указание мер безопасности.....	15
3. Порядок установки и требования к монтажу.....	16
4. Настройка электроприводов.....	17
5. Техническое обслуживание.....	21
6. Правила хранения.....	21
7. Транспортировка.....	21
8. Возможные неисправности и способы их устранения.....	24
Гарантийные обязательства.....	26

По вопросам продаж и поддержки обращайтесь:

Архангельск +7 (8182) 45-71-35	Калининград +7 (4012) 72-21-36	Новороссийск +7 (8617) 30-82-64	Сочи +7 (862) 279-22-65
Астана +7 (7172) 69-68-15	Калуга +7 (4842) 33-35-03	Новосибирск +7 (383) 235-95-48	Ставрополь +7 (8652) 57-76-63
Астрахань +7 (8512) 99-46-80	Кемерово +7 (3842) 21-56-70	Омск +7 (381) 299-16-70	Сургут +7 (3462) 77-96-35
Барнаул +7 (3852) 37-96-76	Киров +7 (8332) 20-58-70	Орел +7 (4862) 22-23-86	Сызрань +7 (8464) 33-50-64
Белгород +7 (4722) 20-58-80	Краснодар +7 (861) 238-86-59	Оренбург +7 (3532) 48-64-35	Сыктывкар +7 (8212) 28-83-02
Брянск +7 (4832) 32-17-25	Красноярск +7 (391) 989-82-67	Пенза +7 (8412) 23-52-98	Тверь +7 (4822) 39-50-56
Владивосток +7 (4232) 49-26-85	Курск +7 (4712) 23-80-45	Первоуральск +7 (3439) 26-01-18	Томск +7 (3822) 48-95-05
Владимир +7 (4922) 49-51-33	Липецк +7 (4742) 20-01-75	Пермь +7 (342) 233-81-65	Тула +7 (4872) 44-05-30
Волгоград +7 (8442) 45-94-42	Магнитогорск +7 (3519) 51-02-81	Ростов-на-Дону +7 (863) 309-14-65	Тюмень +7 (3452) 56-94-75
Воронеж +7 (4732) 12-26-70	Москва +7 (499) 404-24-72	Рязань +7 (4912) 77-61-95	Ульяновск +7 (8422) 42-51-95
Екатеринбург +7 (343) 302-14-75	Мурманск +7 (8152) 65-52-70	Самара +7 (846) 219-28-25	Уфа +7 (347) 258-82-65
Иваново +7 (4932) 70-02-95	Наб.Челны +7 (8552) 91-01-32	Санкт-Петербург +7 (812) 660-57-09	Хабаровск +7 (421) 292-95-69
Ижевск +7 (3412) 20-90-75	Ниж.Новгород +7 (831) 200-34-65	Саранск +7 (8342) 22-95-16	Чебоксары +7 (8352) 28-50-89
Иркутск +7 (3952) 56-24-09	Нижневартовск +7 (3466) 48-22-23	Саратов +7 (845) 239-86-35	Челябинск +7 (351) 277-89-65
Йошкар-Ола +7 (8362) 38-66-61	Нижнекамск +7 (8555) 24-47-85	Смоленск +7 (4812) 51-55-32	Череповец +7 (8202) 49-07-18
Казань +7 (843) 207-19-05			Ярославль +7 (4852) 67-02-35

сайт: gzprivad.pro-solution.ru | эл. почта: gpd@pro-solution.ru
телефон: 8 800 511 88 70

Введение

Настоящий документ содержит техническое описание и руководство по монтажу и эксплуатации многооборотных взрывозащищенных электроприводов с двухсторонней муфтой ограничения крутящего момента и предназначен для ознакомления обслуживающего персонала с их устройством, принципом действия и техническими данными.

Обозначения



Несоблюдение этих примечаний может привести к порче изделия или неправильному выполнению операций.



Несоблюдение этих примечаний может угрожать безопасности людей и окружающей среды.

1. НАЗНАЧЕНИЕ И ОСНОВНЫЕ ТЕХНИЧЕСКИЕ ДАННЫЕ ЭЛЕКТРОПРИВОДОВ

Взрывозащищенные многооборотные интегрированные электроприводы с маркировкой взрывозащиты 1ExdIIBT4 типа ГЗ-ВА, ВБ, ВВ, ВГ, ВД КСК с двухсторонней муфтой ограничения крутящего момента (тип присоединения к арматуре – по ОСТ 26-07-763-73), применяются для управления трубопроводной запорной арматурой в химической, нефтяной, газовой, энергетической отраслях промышленности.

Взрывозащищенные электроприводы могут устанавливаться во взрывоопасных зонах класса IIB по ГОСТ Р 51330.0-99 в помещениях, на открытом воздухе под навесом, в соответствии с ПУЭ гл. 7.3 для оборудования с маркировкой взрывозащиты 1ExdIIBT4.

Маркировка взрывозащиты электроприводов - 1ExdIIBT4 по ГОСТ Р 51330.0-99, где:

1 – взрывозащищенное электрооборудование, в котором взрывозащита обеспечивается как при нормальном режиме работы, так и при признанных вероятных повреждениях, определяемых условиями эксплуатации, кроме повреждений средств взрывозащиты;

Ex – показатель взрывобезопасности;

dIIB - взрывозащищенное электрооборудование для внутренней и наружной установки для потенциально взрывоопасных сред (кроме подземных выработок шахт), со взрывонепроницаемой оболочкой d и нормируемыми размерами взрывонепроницаемых щелей между сопрягаемыми поверхностями деталей корпуса электропривода по ГОСТ Р 51330.1-99.

Разрешенные газовые среды для работы взрывозащищенных электроприводов – по ГОСТ Р 51330.19-99;

T4 – максимальная эксплуатационная температура поверхности корпуса электродвигателя.

Электроприводы предназначены для дистанционного и местного управления запорной арматурой.

Установочное положение электроприводов – любое, кроме положения клеммной коробкой вниз.

Электроприводы рассчитаны для работы в повторно-кратковременном режиме S2 по ГОСТ 183-74 с продолжительностью включения 15 мин., с частотой включений – до 60 раз в час, для работы в режиме автоматического регулирования – до 600 включений в час (в режиме S4 по ГОСТ 183-74).

Питание электродвигателей осуществляется от трехфазной сети переменного тока, напряжением 380 В и частотой 50 Гц.

Электроприводы позволяют осуществлять:

- закрытие и открытие затвора арматуры с диспетчерского пульта управления;
- ручное управление затвором арматуры с помощью маховика ручного дублера при отсутствии электропитания;
- остановку затвора арматуры в любом промежуточном положении нажатием кнопки «Стоп» с диспетчерского пульта управления;
- автоматическое отключение электродвигателя двухсторонней муфтой ограничения крутящего момента при достижении заданного крутящего момента на выходном валу в положениях ЗАКРЫТО, ОТКРЫТО или при аварийной остановке подвижных частей в процессе хода на закрытие или открытие;

- сигнализацию на диспетчерском пульте управления крайних положений затвора арматуры и при срабатывании двухсторонней муфты ограничения крутящего момента;
- автоматическое отключение электродвигателя конечными микровыключателями электропривода при достижении затвором арматуры крайних положений;
- указание положения затвора арматуры на шкале местного индикатора;
- дистанционное указание степени открытия затвора арматуры на пульте управления;
- автоматическое переключение электропривода из положения ручного управления на управление электродвигателем (для электроприводов ГЗ-ВА, ГЗ-ВБ КС);
- возможность регулировки крутящего момента в пределах от 60 до 100 % от максимального значения;
- защиту электродвигателя от перегрева.

1.1. Обеспечение средств взрывозащиты

Взрывозащищенность электропривода достигается за счет:

- заключения всех токоведущих частей электропривода во взрывонепроницаемую оболочку высокой механической прочности согласно ГОСТ Р 51330.1-99;
- обеспечения требований по минимальным путям утечки тока и электрическим зазорам в клеммной коробке электропривода и микропереключателях, нормируемых ГОСТ Р 51330.11-99;
- герметизации ввода кабелей взрывозащищенного исполнения (типа КСРБГ или КВРГ) согласно ГОСТ Р 51330.1-99 п. 9.3 и ГОСТ Р 51330.13-99 п. 10.3.2;
- применения щелевой взрывозащиты в местах сопряжения деталей и узлов взрывонепроницаемой оболочки электропривода (рис. 9, стр. 23) согласно ГОСТ Р 51330.1-99.

1.2. Структура условного обозначения многооборотного взрывозащищенного электропривода

ГЗ	В	А	100/24	КСК	У1	ТУ 3791-001-96569271 -2006	
1	2	3	4	5	6	7	8

1 – Обозначение многооборотного электропривода серии ГЗ

2 – Тип исполнения:

В – взрывозащищенного исполнения в соответствии с 1ExdIIBT4

3 – Тип присоединения к арматуре по ОСТ 26-07-763-73

4 – Максимальный крутящий момент на выходном валу, Н·м

5 – Частота вращения выходного вала, об/мин.

6 – Контроль системы (с контролером ЭПК)

7 – Климатическое исполнение и категория размещения по ГОСТ 15150 (У1, Т1)

8 – Обозначение технических условий на электроприводы

Пример условного обозначения многооборотного взрывозащищенного электропривода, с типом присоединения к запорной арматуре – А, с максимальным крутящим моментом на выходном валу – 100 Н·м, частотой вращения выходного вала – 24 об/мин.; климатического исполнения У1:

«Электропривод ГЗ-ВА.100/24 КСК У1 ТУ 3791-001-96569271-2006».

1.3. Условия эксплуатации электропривода

Климатическое исполнение по ГОСТ Р 15150.

Возможные места установки - стационарные установки в помещениях и на открытом воздухе, под навесом.

Рабочий диапазон температур: от - 30 °С до + 40 °С.

Относительная влажность (верхнее значение) – 100 % при 25 °С.

Степень защиты корпуса по ГОСТ 14254 – IP 65.

Таблица 1. Основные технические данные электроприводов:

Условное обозначение	Тип присоединения к арматуре по ОСТ 26-07-763-73	Максимальный крутящий момент на выходном валу	Частота вращения вала, об/мин.		Настраиваемое число оборотов выходного вала, необходимое для закрытия (открытия) арматуры, об.		Вес кг. ±8%
			Н-м	Стандарт.	По заказу	Мин.	
ГЗ-ВА.100 КСК	А	100	24	12, 18, 36	1	300	57
ГЗ-ВА.150 КСК	А	150	24	12, 18, 36	1	300	62
ГЗ-ВБ.200 КСК	Б	200	24	12, 18, 36	1	300	71
ГЗ-ВБ.300 КСК	Б	300	24,36	12, 18, 48	1	300	76
ГЗ-ВВ.600 КСК	В	600	24,36	12, 18, 48	1	400	138
ГЗ-ВВ.900 КСК	В	900	24	12, 18, 36	1	400	146
ГЗ-ВГ.2500 КСК	Г	2500	24	12, 18, 36	1	400	241
ГЗ-ВД.5000 КСК	Д	5000	12	-	1	400	305

***Примечание:** заводом – изготовителем производится предварительная настройка ограничителя хода выходного вала: ГЗ-ВА КСК - 20 об., ГЗ-ВБ, ГЗ-ВВ, ГЗ-ВГ и ГЗ-ВД КСК - 40 об.

Таблица мощностей применяемых электродвигателей помещена на стр. 22



Внимание! При обслуживании электроприводов должны соблюдаться следующие правила:

- обслуживание электроприводов должно производиться в соответствии с установленными «Правилами эксплуатации электроустановок потребителей»;
- место установки электроприводов должно иметь достаточную освещенность;
- корпус электроприводов должен быть заземлен;
- работа с электроприводами должна производиться только исправным инструментом;
- приступая к профилактической работе, необходимо убедиться, что электропривод отключен от сети.

2. СОСТАВ, УСТРОЙСТВО И РАБОТА ЭЛЕКТРОПРИВОДОВ

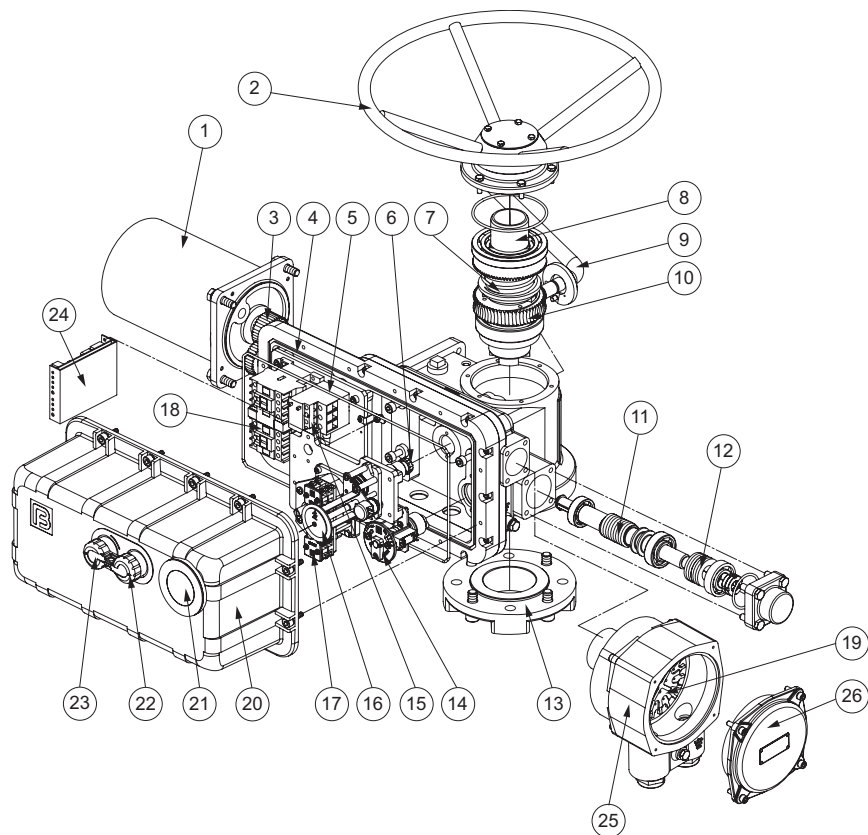


Рис.1 Электроприводы типа ГЗ-ВА, ГЗ-ВБ КСК

1	Электродвигатель	14	Двухсторонняя муфта ограничения крутящего момента
2	Маховик ручного дублера	15	Блок тепловой защиты
3	Прямоугольная цилиндрическая шестерня	16	Индикатор положения затвора арматуры
4	Основной корпус	17	Ограничитель хода выходного вала
5	Прокладка	18	Реверсивные магнитные пускатели
6	Переходной вал ограничителя хода	19	Клеммные колодки контактных соединений
7	Пружина полуавтоматической муфты	20	Крышка корпуса
8	Выходной вал	21	Окно индикатора положения
9	Рычаг переключения режимов	22	Переключатель командный (открыть / закрыть / стоп)
10	Червячное колесо	23	Переключатель местного / удаленного управления
11	Червячный вал	24	Электронный Программируемый Контроллер
12	Набор тарельчатых пружин	25	Корпус клеммной коробки
13	Монтажный фланец	26	Крышка клеммной коробки

Электроприводы состоят из следующих основных узлов и деталей: электродвигателя, взрывозащищенной клеммной коробки (для ввода кабелей), червячного редуктора, двухсторонней муфты ограничения крутящего момента (моментной муфты), ограничителя хода выходного вала, маховика ручного дублера, выходного вала с пятикулачковой муфтой для присоединения к многооборотной арматуре по ОСТ 26-07-763-73.

Для герметизации внутренних полостей электроприводов в местах неподвижных и подвижных соединений деталей установлены уплотнительные элементы.

2.1 Электроприводы типа ГЗ-ВА, ГЗ-ВБ КС (рис. 1)

В корпусе электропривода (4) установлены: червячный редуктор, состоящий из червячного вала (10) и червячного колеса (9), размещенного на выходном валу (7), ограничитель хода выходного вала (14), двухсторонняя муфта ограничения крутящего момента (моментная муфта) (13). К корпусу крепятся: электродвигатель (1), взрывозащищенная клеммная

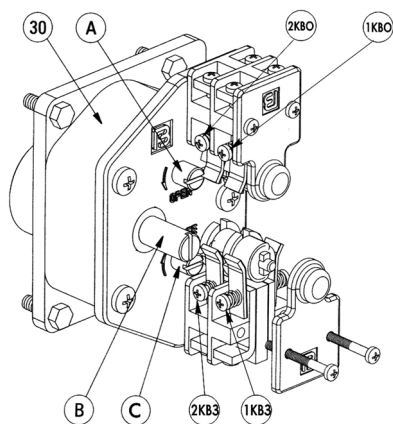


Рис. 2 Ограничитель хода выходного вала

коробка (12, 19). Для обеспечения управления приводом от маховика ручного дублера (2) на выходном валу (7) установлена полуавтоматическая муфта с пружиной (8), позволяющая производить операции по открытию и закрытию арматуры при отсутствии электропитания электропривода.

Ограничитель хода выходного вала состоит из редуктора (30) (рис. 2) и роторного механизма микровыключателей.

На редукторе (30) расположены три вала: вал В, настроечные валы А, С (положения ОТКРЫТО (OPEN), ЗАКРЫТО (CLOSE)).

Роторный механизм микровыключателей состоит из двух роторных валов с микровыключателями положений ОТКРЫТО (OPEN), ЗАКРЫТО (CLOSE).

Двухсторонняя муфта ограничения крутящего момента (13) (рис. 1) состоит из червячного вала (10), сбалансированного по осевым перемещениям тарельчатыми пружинами (11) и ограничителя крутящего момента с пластиной С (рис 3).

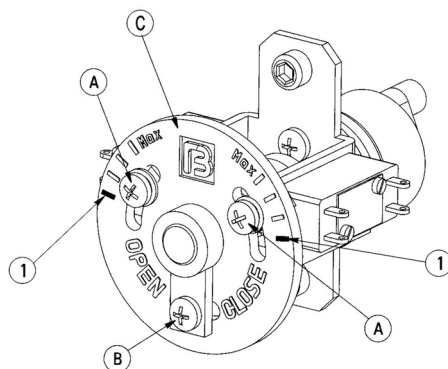


Рис. 3 Двухсторонняя муфта ограничения крутящего момента

Индикатор положения затвора арматуры (рис. 4) состоит из набора установочных шестерен, потенциометра (40) (рис. 4), регулируемых дисков с указателем положения затвора (47, 48). На стержне (42) имеется 4 зубчатых зацепления, позволяющих фиксировать шестерню (43), для трехступенчатой индикации положения затвора арматуры.

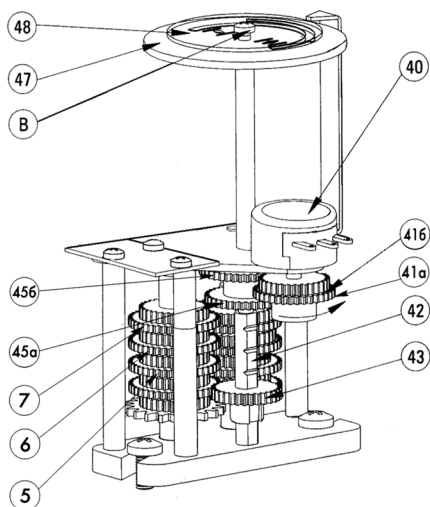


Рис. 4 Индикатор положения затвора арматуры

2.1.1. Работа электропривода от электродвигателя

Вращение от электродвигателя (1) (рис.1) через прямозубую цилиндрическую шестерню (3) передаётся на червячный редуктор (9, 10), который обеспечивает вращательное движение выходного вала (7) и через кулачковую муфту преобразуется в поступательное движение штока затвора арматуры.

Выходной вал электропривода механически связан с индикатором положения затвора арматуры (15) и ограничителем хода выходного вала (14), что автоматически отключает электродвигатель при достижении заданных параметров.

ПРИМЕЧАНИЕ: При работе от электродвигателя возможно вращение маховика ручного дублера с небольшой скоростью, что не является признаком неисправности.

2.1.2. Работа электропривода при ручном управлении

При ручном управлении вращение от маховика ручного дублера передаётся через полуавтоматическую муфту на выходной вал электропривода. Один оборот маховика ручного дублера соответствует одному обороту выходного вала.

2.1.3. Работа двухсторонней муфты ограничения крутящего момента (моментной муфты)

При достижении заранее отрегулированной величины крутящего момента в положении ЗАКРЫТО или ОТКРЫТО, либо, в случае заклинивания затвора арматуры в промежуточном положении, выходной вал с червячным колесом останавливается, а червячный вал, ввинчиваясь в венец червячного колеса, вследствие продолжающегося вращения ротора электродвигателя, начинает перемещаться в осевом направлении, сжимая тарельчатые пружины. Величина осевого перемещения пропорциональна допустимому настроенному крутящему моменту моментной муфты.

Поступательное движение червячного вала преобразуется во вращательное движение вала моментной муфты. Кулачки, расположенные на валу моментной муфты, размыкают электрическую цепь питания электродвигателя, освобождая кнопки муфтовых микропереключателей.

2.1.4. Работа ограничителя хода выходного вала

Ограничитель хода выходного вала (14) (рис. 1) через переходной вал (5) механически связан с выходным валом (7) электропривода. После надлежащей настройки ограничитель хода выходного вала соответствует определенным положениям затвора. При достижении затвором арматуры этих положений срабатывают соответствующие микровыключатели, отключая электропитание электродвигателя.

2.1.5. Работа индикатора положения затвора арматуры

Индикатор положения затвора арматуры (15) (рис. 1) механически связан с ограничителем хода выходного вала. После надлежащей настройки указания индикатора соответствуют определенным положениям затвора арматуры независимо от режима работы электропривода – ручного или электрического.

2.2. Электроприводы типа ГЗ-ВВ, ГЗ-ВГ, ГЗ-ВД КС (рис. 5)

Электроприводы типа ГЗ-ВВ, ВГ, ВД имеют идентичную конструкцию. Корпус (4) (рис. 5) – литой, к корпусу крепятся редуктор маховика ручного дублёра (21), электродвигатель (1), взрывозащищенная клеммная коробка (19, 20), монтажный фланец (12). В корпусе установлены червячный редуктор (9, 10) с тарельчатыми пружинами (11), выходной вал (7), двухсторонняя муфта ограничения крутящего момента (13), ограничитель хода выходного вала (14) и индикатор положения затвора арматуры (15).

2.2.1. Работа электропривода от электродвигателя

При пуске электропривода вращение от электродвигателя (1) передается выходному валу (7) через прямоугольную цилиндрическую шестерню (3), червячный вал и червячное колесо (9, 10). Через переходный вал (5) вращение также передается на ограничитель хода выходного вала (14) и индикатор положения затвора арматуры (15), что позволяет автоматически выключаться электродвигателю при достижении электроприводом заданных положений затвора арматуры.

2.2.2. Работа электропривода при ручном управлении

При ручном управлении вращение от маховика ручного дублера передаётся на выходной вал привода. На валу маховика ручного дублера находится микропереключатель СК (рис. 6), блокирующий запуск электродвигателя в случае работы электропривода от маховика ручного дублера.

Работа ограничителя хода выходного вала и моментной муфты идентична работе, описанной в пунктах 2.1.3 и 2.1.4.

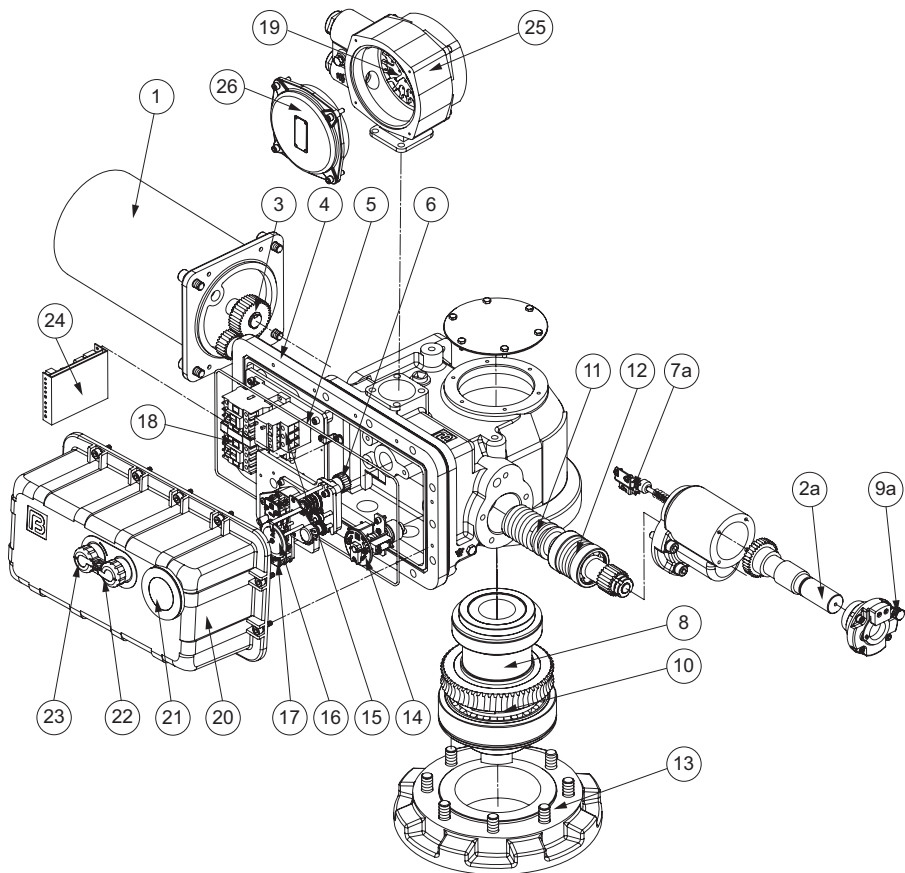


Рис. 5 Электроприводы типа ГЗ-ВВ, ГЗ-ВГ, ГЗ-ВД КСК

1	Электродвигатель	14	Двухсторонняя муфта ограничения крутящего момента
2a	Вал маховика ручного дублера	15	Блок тепловой защиты
3	Прямоугольная цилиндрическая шестерня	16	Индикатор положения затвора арматуры
4	Основной корпус	17	Ограничитель хода выходного вала
5	Прокладка	18	Ревверсивные магнитные пускатели
6	Переходной вал ограничителя хода	19	Клеммные колодки контактных соединений
7a	Микропереключатель СК	20	Крышка корпуса
8	Выходной вал	21	Окно индикатора положения
9a	Фиксатор вала маховика	22	Переключатель командный (открыть / закрыть / стоп)
10	Червячное колесо	23	Переключатель местного / удаленного управления
11	Червячный вал	24	Электронный Программируемый Контроллер
12	Набор тарельчатых пружин	25	Корпус клеммной коробки
13	Монтажный фланец	26	Крышка клеммной коробки

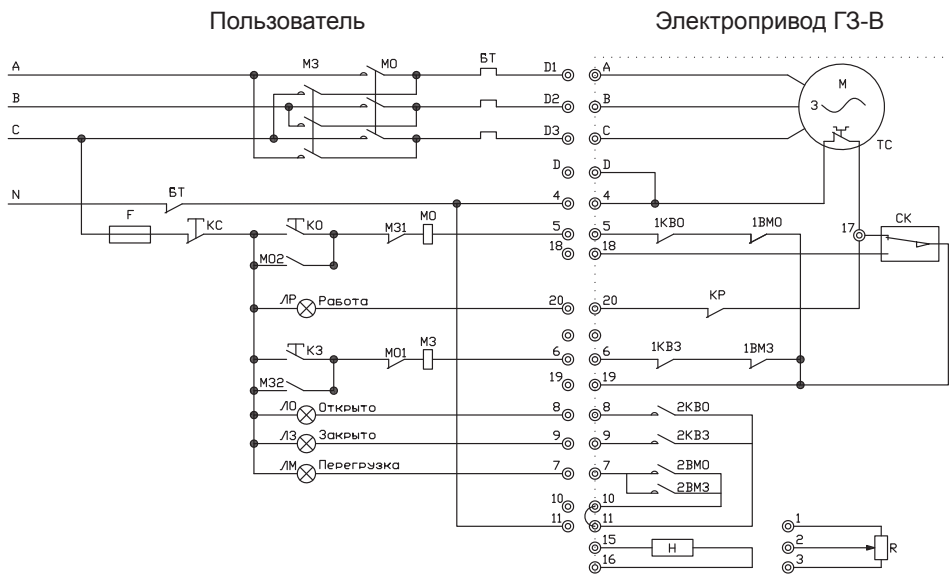


Рис. 6 Электрическая схема управления электродвигателем

3. Электрическая схема управления электродвигателем

Для управления электродвигателями применяется схема, приведенная на рис. 6.

При достижении затвором арматуры крайних положений ОТКРЫТО или ЗАКРЫТО, срабатывают конечные микровыключатели 1КВ0 или 1КВ3, отключая питание электродвигателя электродвигателя.

При превышении установленного крутящего момента при закрытии или открытии затвора арматуры, срабатывают муфтовые микровыключатели 1ВМ3 или 1ВМ0, отключая питание электродвигателя электродвигателя.

Муфтовые микровыключатели 1ВМ3 и 1ВМ0 после срабатывания возвращаются в первоначальное положение при вращении выходного вала в обратную сторону.



Примечание:

Микропереключатель СК установлен только в электродвигателях ГЗ-ВВ, ГЗ-ВГ, ГЗ-ВД КСК.

Электродвигатели снабжены внутренним нагревательным сопротивлением Н (220 В, 15 Вт) для защиты внутренних элементов от конденсата.

Условные обозначения схемы управления электродвигателем

М	Электродвигатель
2ВМ0	Микровыключатель индикатора моментной муфты
2ВМ3	Микровыключатель индикатора моментной муфты
1КВ0	Конечный микровыключатель ОТКРЫТО
1КВ3	Конечный микровыключатель ЗАКРЫТО
1ВМ0	Муфтовый микровыключатель ОТКРЫТО
1ВМ3	Муфтовый микровыключатель ЗАКРЫТО
МО	Магнитный пускатель открытия
МЗ	Магнитный пускатель закрытия
ЛО	Сигнальная лампа ОТКРЫТО
ЛЗ	Сигнальная лампа ЗАКРЫТО
2КВ0	Микровыключатель индикатора положения ОТКРЫТО
2КВ3	Микровыключатель индикатора положения ЗАКРЫТО
КО	Кнопка управления «Открыть»
КЗ	Кнопка управления «Закрыть»
КС	Кнопка управления «Стоп»
ЛМ	Сигнальная лампа «Муфта» («Перегрузка»)
Н	Нагревательное сопротивление
Р	Потенциометр
Ф	Предохранитель
БТ	Блок тепловой защиты
ТС	Термореле электродвигателя
ЛП	Лампа сигнализации работы привода
КР	Дискретный переключатель
СК	Микропереключатель, блокирующий запуск электродвигателя при работе электродвигателя в ручном режиме

4. Смазка

В электроприводах используется трансмиссионная консистентная смазка, которая не требует обновления. При изменении количества консистентной смазки необходимо ввести смазку той же марки или с теми же характеристиками (рекомендуемая смазка Литол-24М).

5. Маркировка и упаковка

На корпусе взрывозащищенного электропривода рельефными знаками нанесены маркировка взрывозащиты электрооборудования Ex, оригинальный шильд с техническими данными электропривода и надпись «ОТКРЫВАТЬ, ОТКЛЮЧИВ ОТ СЕТИ», сохранность которых должна быть обеспечена в течение всего срока службы электропривода.

На корпусе электропривода имеется оригинальный шильд, на котором нанесены:

- наименование и товарный знак предприятия-изготовителя;
- наименование продукции («Электропривод»)

- обозначение электропривода;
- степень защиты IP 65 по ГОСТ 14254;
- класс взрывозащиты - 1ExdII BT4;
- максимальный крутящий момент, Н·м;
- максимальный ток потребления;
- частота вращения выходного вала;
- регулируемое число оборотов выходного вала;
- мощность электродвигателя;
- напряжение электропитания;
- вес электропривода;
- заводской номер;
- год выпуска.

Электроприводы упакованы в тару, исключающую возможность механического повреждения при транспортировке.

6. Комплектность

В комплект поставки входят:

- электропривод – 1 шт.;
- паспорт на электропривод 3791-001-96569271 ПС – 1 экз.;
- техническое описание и руководство по эксплуатации электропривода 3791-001-96569271 РЭ – 1 экз.

1. ОБЩИЕ УКАЗАНИЯ

Срок службы электроприводов и исправность действия их механизмов, деталей и узлов зависят от правильного обращения, ухода, а также выполнения всех требований настоящего руководства.

2. УКАЗАНИЕ МЕР БЕЗОПАСНОСТИ

При обслуживании взрывозащищенных электроприводов должны соблюдаться требования к электрооборудованию согласно ГОСТ Р 51330.0-99 п. 6, ГОСТ Р 51330.13-99, ГОСТ Р 51330.1-99, ГОСТ Р 51330.16-99, а также общие требования к электроустановкам ПТЭЭП (Правила технической эксплуатации электроустановок потребителей), разд. 2.

Обслуживание электроприводов во взрывоопасных зонах должно вестись в соответствии с установленными ПУЭ (Правила устройства электроустановок) гл. 7.3.

Обслуживающий персонал может быть допущен к обслуживанию электроприводов только после прохождения соответствующего инструктажа по технике безопасности.

Для безопасной работы электропривода следует выполнять следующие правила:

- установить электропривод в месте с достаточной освещенностью;
- заземлить корпус электропривода;
- приступая к профилактической работе, необходимо убедиться, что электропривод отключен от сети;
- работа с электроприводами должна проводиться только исправным инструментом;
- не запускать электропривод, установленный на арматуре, не произведя первоначальную настройку или не проверив параметры работы ограничителя хода выходного вала и направление

вращения выходного вала электропривода по индикатору положения затвора арматуры.

- не прилагать больших усилий для перемещения рычага переключения режимов работы (6) (рис. 1)

На корпусе взрывозащищенного электропривода рельефными знаками нанесены маркировка взрывозащиты электрооборудования Ex, оригинальный шильд с техническими данными электропривода и надпись «ОТКРЫВАТЬ, ОТКЛЮЧИВ ОТ СЕТИ», сохранность которых должна быть обеспечена в течение всего срока службы электропривода.

ПРЕДУПРЕЖДЕНИЕ: Прежде, чем устанавливать, эксплуатировать электропривод следует внимательно прочитать и полностью изучить настоящее техническое описание и руководство по эксплуатации. Категорически запрещается самостоятельно разбирать и ремонтировать узлы электропривода, а также использовать электропривод не по назначению.



ВНИМАНИЕ: Во избежание поражения электрическим током перед работой с электроприводом следует отключить электропитание.

3. ПОРЯДОК УСТАНОВКИ И ТРЕБОВАНИЯ К МОНТАЖУ

К монтажу взрывозащищенных электроприводов допускается персонал, изучивший устройство электроприводов, правила техники безопасности, требования настоящего руководства.



ВНИМАНИЕ! Монтаж электропривода должен проводиться персоналом, имеющим допуск к работе с электроустановками до 1000 В.

Установочное положение электроприводов – любое, кроме положения клеммной коробкой вниз.

Взрывозащищенность электропривода достигается с помощью заключения электрических частей во взрывонепроницаемую оболочку, которая выдерживает давление взрыва и исключает передачу взрыва в окружающую взрывоопасную среду. Поэтому в местах соприкосновения крышки корпуса с основным корпусом и крышки клеммной коробки с корпусом клеммной коробки недопустимы какие-либо повреждения, или покрытия краской. Присоединение данных корпусных деталей должно осуществляться оригинальными болтами с пружинными шайбами и затянутыми в последовательности «крест-накрест».

Перед монтажом электропривода проверить:

- наличие и состояние техдокументации;
- внешний вид электропривода (монтаж электроприводов с внешними дефектами не допускается);
- легкость перемещения подвижных деталей при работе от маховика ручного дублера.

Снять крышку корпуса и крышку клеммной коробки:

- убедиться в целостности внутренних деталей электропривода (колодки, стекла, микровыключатели, потенциометр);
- убедиться в отсутствии сторонних предметов (бумаги, изоляции и т.п.), а также смазки от соприкасаемых поверхностей корпусных деталей на электрокомпонентах.

Во время монтажа необходимо осуществлять контроль за сохранностью поверхностей корпусных деталей, обеспечивающих взрывонепроницаемость оболочки (недопустимо нанесение царапин и прочих механических повреждений на поверхности оболочки, а также на резиновых прокладках). Все крепежные детали – болты, винты должны быть заводского производства и устанавливаться через пружинные шайбы.

Для сохранения целостности взрывонепроницаемой оболочки следует периодически проверять затяжку резьбовых соединений, в зависимости от условий эксплуатации. Поверхности, обеспечивающие взрывонепроницаемость, в местах соприкосновения должны быть смазаны густой антикоррозионной смазкой типа Литол-24М.

После монтажа проверяются:

- сопротивление изоляции электрических цепей относительно корпуса (должно быть не менее 20 МОм при температуре 20 °С и влажности до 80 %);
- сопротивление заземления (должно быть не более 0,1 Ом);
- работу электропривода от маховика ручного дублера.

Подключить электропитание к электроприводу согласно принципиальной электрической схеме подключения, предварительно установив затвор арматуры в среднее положение при помощи маховика ручного дублера и проверить:

- работу электропривода от электродвигателя;
- настройку на открытие и закрытие и четкость срабатывания ограничителя хода выходного вала электропривода (для чего надо сделать 2-3 цикла ОТКРЫТО – ЗАКРЫТО).



ОСОБОЕ ВНИМАНИЕ обратить на обеспечение сохранности сопрягающихся поверхностей крышки и корпуса электропривода, крышки клеммной коробки и корпуса клеммной коробки, а также правильность последовательности обтяжки (“крест-накрест”).

4. НАСТРОЙКА ЭЛЕКТРОПРИВОДОВ

4.1. Установка режимов работы электроприводов

4.1.1. Установка ручного режима работы для электроприводов ГЗ-ВА и ГЗ-ВБ КСК (Рис. 1)

Для установки ручного режима необходимо переместить рычаг переключения режимов (6) по часовой стрелке до фиксации. Ручной режим установлен.

Если муфта рычага переключения режимов с трудом входит в зацепление, то необходимо медленно поворачивать маховик ручного дублера до фиксации рычага.

4.1.2. Установка ручного режима работы для электроприводов ГЗ-ВВ, ГЗ-ВГ, ГЗ-ВД КСК (рис. 5)



ВНИМАНИЕ: Переключать электропривод из режима работы от электродвигателя в ручной режим и обратно можно только при полностью остановленном электродвигателе.

На валу маховика имеется две проточки: 1 – ближняя к торцу вала и 2 – дальняя от торца вала маховика.

Для установки ручного режима необходимо: отвернуть закрепляющий винт полукруглой пластины фиксатора вала маховика (6) (рис. 5), вынуть пластину фиксатора из проточки 1 и потянуть вал маховика (2) на себя (до упора), после этого установить пластину фиксатора в проточку 2 на валу маховика.

Закрепить винтом пластину фиксатора вала.

Ручной режим установлен.

Для того чтобы вернуться в режим работы от электродвигателя, необходимо отвернуть закрепляющий винт, вынуть пластину фиксатора из проточки 2 и, утопив вал ручного дублёра, установить фиксатор в проточку 1. Закрепить винтом пластину фиксатора вала.

Режим работы от электродвигателя установлен.

Переход в режим работы от электродвигателя в приводах ГЗ-ВА и ГЗ-ВБ КСК происходит автоматически при включении электродвигателя.

В электроприводах ГЗ-ВВ, ВГ и ВД КСК, использующих редуктор ручного дублера, установка режима работы от электродвигателя производится принудительным перемещением вала ручного дублера в необходимую позицию (фиксатор в проточке 1).

4.2. Порядок настройки базовых элементов электропривода

1. Установить электропривод на запорную арматуру.
2. Заземлить корпус электропривода.
3. Вращая маховик ручного дублера определить крайние положения затвора арматуры и произвести настройку ограничителя хода выходного вала, индикатора положения затвора арматуры и потенциометра.
4. В ручном режиме работы установить затвор арматуры в промежуточное положение.
5. Подключить кабель электропитания, управления и индикации.
6. Проверить направление вращения выходного вала в режиме работы от электродвигателя (по местному индикатору положения затвора арматуры): включить электропитание и нажать кнопку дистанционного пульта «Открыть» для открытия затвора запорной арматуры. Если направление вращения правильное, затвор арматуры должен начать открываться. Если же затвор арматуры начинает закрываться, немедленно остановить движение. Неправильное направление вращения выходного вала может привести к серьезному повреждению электропривода в случае заклинивания затвора.

Направление вращения выходного вала можно изменить поменяв местами любые два провода (А и В или А и С, или В и С) на блоке управления диспетчерского пункта или другом командном устройстве, находящемся **вне взрывоопасной зоны**.

При правильном подключении фаз электропривод будет работать корректно, выполнять команды ОТКРЫТЬ или ЗАКРЫТЬ и останавливаться в конечных положениях.



ВНИМАНИЕ: При настройке электропривода во взрывоопасной зоне, операции по включению / выключению производить только при установленных крышках корпуса и клеммной коробки.

4.3. Настройка двухсторонней муфты ограничения крутящего момента (моментной муфты) (рис. 1, рис. 3, рис. 5)



ВНИМАНИЕ: Двухсторонняя муфта ограничения крутящего момента настраивается на заводе-изготовителе.

Не превышайте значения установленного крутящего момента, не проконсультировавшись предварительно со специалистами завода - изготовителя.

Перенастройка двухсторонней муфты ограничения крутящего момента во время работы электропривода категорически запрещается.

Последовательность настройки моментной муфты:

1. Переключить привод в ручной режим.
2. Перевести затвор арматуры в промежуточное положение при помощи маховика ручного дублера.
3. Снять переднюю крышку (17) (рис. 1, 5);
4. Сектор открытия обозначен словом OPEN, а сектор закрытия обозначен словом CLOSE. В

нужном секторе ослабить винт (А) (рис. 3) и переместить его в нужное положение. Перемещение в направлении «Мах» увеличивает значение крутящего момента, а перемещение в противоположном направлении - уменьшает.

5. Затянуть винт (А) (рис. 3).
6. Установить крышку (17), соблюдая необходимые требования по монтажу элементов, обеспечивающих взрывозащищенность оболочки;
7. Перевести привод в режим работы от электродвигателя и убедиться в обеспечении плотного закрытия затвора арматуры в режиме работы от электродвигателя.

4.4. Настройка ограничителя хода выходного вала

Заводом – изготовителем производится предварительная настройка ограничителя хода выходного вала: ГЗ-ВА КСК - 20 об., ГЗ-ВБ, ГЗ-ВВ, ГЗ-ВГ и ГЗ-ВД КСК- 40 об.

4.4.1. Первый этап настройки.



ВНИМАНИЕ: Ограничитель хода выходного вала настраивается только после монтажа электропривода на запорную арматуру.

Если устройство было демонтировано с затвора арматуры, перед запуском электродвигателя следует вновь произвести проверку настройки ограничителя хода выходного вала (рис. 2).

Переключить привод в ручной режим работы и при помощи маховика ручного дублера перевести затвор арматуры в положение ЗАКРЫТО.

Снять переднюю крышку (17). Утопить вал В шлицевой отверткой до упора и повернуть по часовой стрелке (рис. 2).

Убедиться, что вал В зафиксирован в утопленном положении.

Вращая по стрелке настроечный вал С добиться такого положения контактов

микровыключателей (1КВЗ, 2КВЗ), при котором 1КВЗ разомкнется, а индикационный микровыключатель 2КВЗ будет в положении замкнуто (1КВЗ отключит питание магнитного пускателя; 2КВЗ включит сигнальную лампу ЗАКРЫТО - CLOSE) (рис. 4).



ВНИМАНИЕ: При перемещении затвора арматуры вал В должен находиться в исходном положении, т.е. не утоплен. Для возврата вала В в исходное положение, повернуть вал В против часовой стрелки до упора и отпустить, проверить полное зацепление валов А, С, В. При правильном зацеплении ни один из валов А, С и В не должен свободно проворачиваться.

4.4.2. Второй этап настройки

Для настройки положения ОТКРЫТО ограничителя хода выходного вала полностью открыть затвор арматуры в ручном режиме.

При снятой передней крышке (17) утопить вал В шлицевой отверткой до упора и повернуть по часовой стрелке (рис. 2). Убедиться, что вал В зафиксирован в утопленном положении.

Вращая настроенный вал А по стрелке, добиться такого положения микровыключателей, при котором 1КВЗ разомкнется, а индикационный микровыключатель 2КВЗ будет в положении замкнуто. (1КВЗ отключит питание магнитного пускателя ОТКРЫТО - OPEN, 2КВЗ включит сигнальную лампу ОТКРЫТО - OPEN) (рис. 6).

Вернуть вал В редуктора 30 (рис. 2) в исходное положение, проверить полное зацепление валов А, С, В.

4.5. Настройка индикатора положения затвора арматуры (рис. 4)

Не меняя положение затвора арматуры ОТКРЫТО, приступить к настройке индикатора положения (рис. 4):

- установить шестерню (43) таким

образом, чтобы она оказалась в зацеплении с соответствующей шестерней 5, 6 или 7 (Таблица 3);

- ослабить винт В, установить диск (47) с символом OPEN (И) напротив стрелки;
- зажать винт В;
- установить затвор арматуры (в ручном режиме) в полностью закрытое положение;
- ослабить винт В;
- не изменяя положения диска (47), установить диск (48) с символом CLOSE (Н) напротив стрелки;
- зажать винт В;
- установить переднюю крышку (17), соблюдая необходимые требования по монтажу элементов, обеспечивающих взрывозащищенность оболочки.

4.6. Настройка потенциометра

В случае необходимости настройки потенциометра (40) (Рис. 4):

- перевести затвор арматуры в положение ЗАКРЫТО;
- снять переднюю крышку (17) (рис. 1, рис. 5);
- вращая вал потенциометра (40) добиться показания на измеряемых клеммах 1, 2 (рис. 6) сопротивления (10 ± 20 Ом);
- установить двояную шестерню (41) на вал потенциометра в соответствии с ранее выбранным положением сочетаемости (Таблица 3);
- величина сопротивления потенциометра в положении ОТКРЫТО не требует настройки, так как обеспечивается передаточным механизмом.
- установить переднюю крышку (17).



Поверхности между сопрягаемыми передней крышкой и корпусом должны быть очищены, смазаны; окраска или какие-либо их повреждения недопустимы. Присоединение передней крышки к электроприводу осуществляется оригинальными болтами с пружинными шайбами, затянутыми в последовательности «крест-накрест».

4.7. Подсоединения кабелей

1. Ех-вводы сигнального и силового кабелей в полость взрывозащищенной клеммной коробки осуществляются через два отверстия, герметизируются с помощью резиновых пробок и уплотняются шайбами с прижимными гайками. Данные уплотнения обеспечивают взрывобезопасность электропривода.

2. В полости взрывозащищенной клеммной коробки электропривода находятся соединительная колодка (Рис. 8) с клеммами, промаркированными цифрами и буквами.

Подсоединение проводов к клеммной колодке осуществляется согласно ГОСТ Р 51330.0-99. Подсоединение кабелей может осуществляться U-образно загнутыми концами одножильных проводов или с помощью кабельных наконечников.

3. Все жилы кабеля в клеммной коробке следует защитить от контактов с металлическими поверхностями. Не должно быть оголенных от изоляции и поврежденных участков проводов.

4. Применяемые кабели взрывозащищенного исполнения (типа КСРБГ или КВРГ) должны иметь надежное заземление в соответствии с ГОСТ 21130.

5. После подключения силовых и сигнальных кабелей установить крышку клеммной коробки.

Поверхности между сопрягаемыми деталями взрывозащищенного электропривода при монтаже должны быть очищены, смазаны; окраска или какие-либо их повреждения недопустимы. Присоединение крышки к клеммной коробке осуществляется оригинальными болтами с пружинными шайбами, затянутыми в последовательности «крест-накрест».

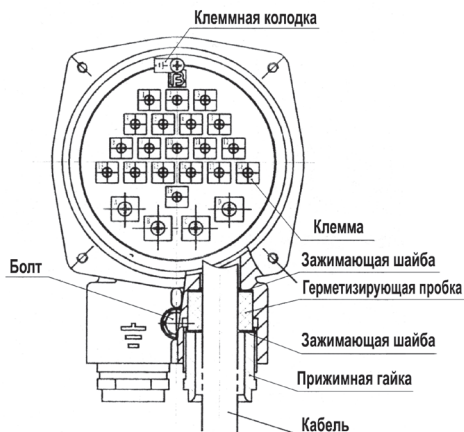


Рис. 8 Взрывозащищенная клеммная коробка

5. Техническое обслуживание

Техническое обслуживание взрывозащищенных электроприводов выполняется согласно ГОСТ Р 51330.16-99, ГОСТ 12.1.010-76.

К обслуживанию электроприводов допускается только надлежащим образом проинструктированный персонал. Обслуживание электроприводов должно вестись в соответствии с действующими «Правилами эксплуатации электроустановок потребителей» и настоящим руководством. Во время эксплуатации необходимо проводить периодические осмотры и протяжку корпуса электропривода, в зависимости от режима работы, но не реже одного раза в три месяца (согласно Рис. 9). При осмотре обратить внимание на целостность корпуса, наличие всех крепежных деталей, предупредительных надписей и заземляющих устройств. При профилактическом осмотре провести измерение сопротивления изоляции.

В электроприводах используется трансмиссионная консистентная смазка, которая не требует обновления. При изменении количества консистентной смазки необходимо ввести смазку той же марки или с теми же характеристиками (рекомендуемая смазка Литол-24М).

6. Правила хранения

Хранение электроприводов производится в упаковке завода-изготовителя в складских помещениях, обеспечивающих сохранность упаковки и исправность электроприводов в течение срока хранения.

7. Транспортировка

Транспортировка электроприводов может производиться любым видом транспорта, способом, исключающим повреждения.

Таблица 2 Мощности применяемых электродвигателей

Серия привода	Скорость вращения выходного вала электропривода, об./мин.				
	12	18	24	36	48
	Мощность электродвигателя, кВт				
ГЗ-ВА.100 КСК	0.12	0.18	0.25	0.37	0.37
ГЗ-ВА.150 КСК	0.18	0.25	0.37	0.55	0.55
ГЗ-ВБ.200 КСК	0.25	0.37	0.55	0.75	-
ГЗ-ВБ.300 КСК	0.37	0.55	0.75	1.1	-
ГЗ-ВВ.600 КСК	0.75	1.1	1.5	2.2	-
ГЗ-ВВ.900 КСК	1.1	1.5	2.2	3	-
ГЗ-ВГ.2500 КСК	3	4	5.5	7.5	-
ГЗ-ВД.5000 КСК	5.5	-	-	-	-

Изоляция обмотки электродвигателей по классу F.

Таблица 3 Сочетаемость шестерен для ступенчатой регулировки индикации максимального количества оборотов выходного вала электроприводов

Сочетаемость шестерни 43 с шестернями	Номера шестерен	Тип электропривода Макс. количество оборотов выходного вала				
		ГЗ-ВА КСК	ГЗ-ВБ КСК	ГЗ-ВВ КСК	ГЗ-ВГ КСК	ГЗ-ВД КСК
5	45а-41а	35	35	50	50	50
	45б-41б	20	20	28	28	28
6	45а-41а	108	108	140	140	140
	45б-41б	65	65	80	80	80
7	45а-41а	300	300	400	400	400
	45б-41б	200	200	240	240	240

При эксплуатации и монтаже электропривода следует обращать особое внимание на протяжку наружных поверхностей, обозначенных на Рис. 9 словом "Взрыв".

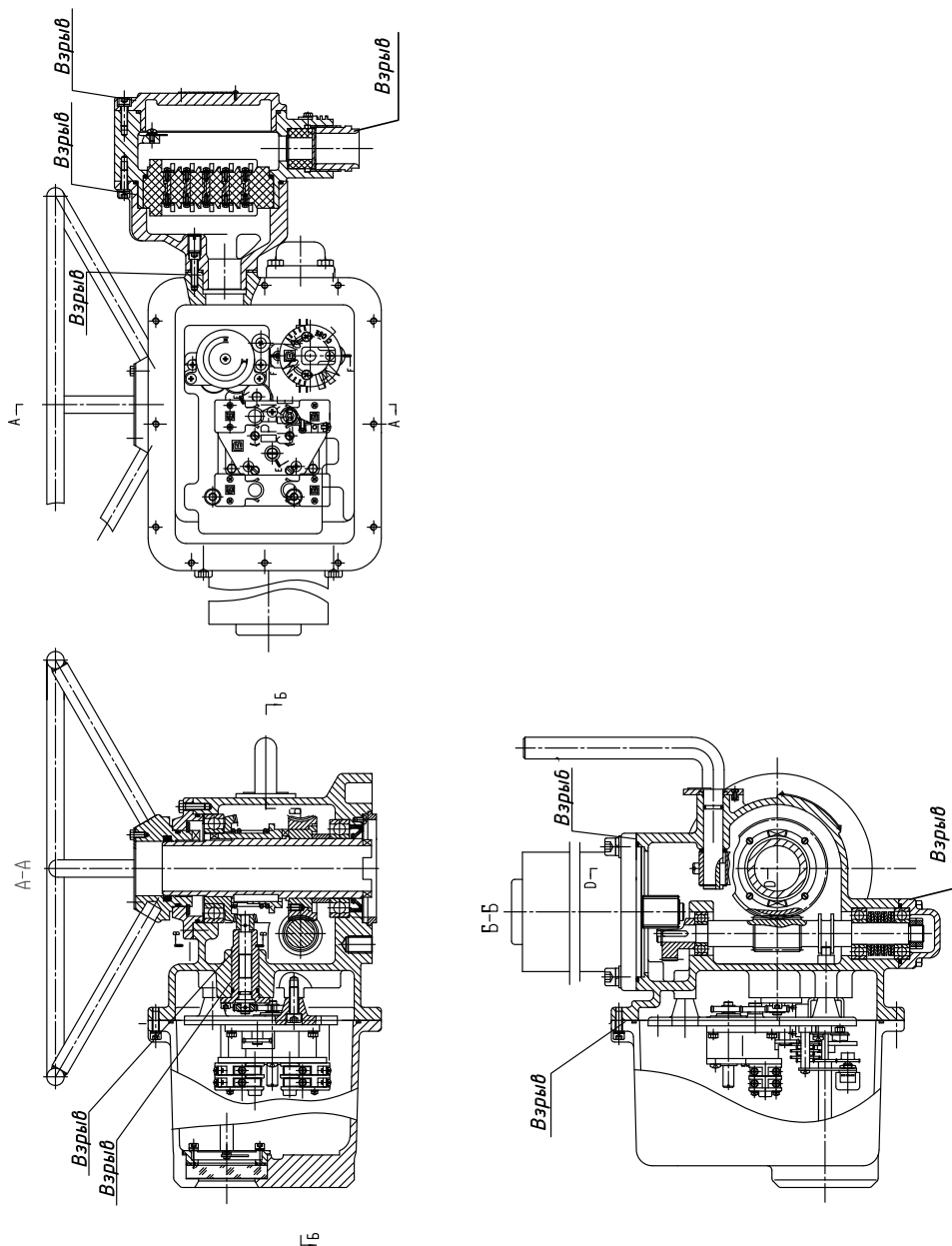


Рис. 9. Указание поверхностей, обеспечивающих взрывонепроницаемость оболочки

8. ВОЗМОЖНЫЕ НЕИСПРАВНОСТИ И СПОСОБЫ ИХ УСТРАНЕНИЯ

Неисправность	Причина	Способ устранения
<p>Электропривод не работает.</p>	<p>1. Неисправна силовая электрическая цепь или магнитный пускатель. 2. Нет электропитания на пульте управления.</p>	<p>1. Проверить силовую цепь и магнитные пускатели и устранить неисправность. 2. Подать напряжение на пульт управления.</p>
<p>При достижении затвором арматуры положения ЗАКРЫТО или ОТКРЫТО электродвигатель не отключается.</p>	<p>1. Неверное подключение фаз. 2. Разрегулировались настроенные положения конечных или муфтовых микровыключателей закрытия (открытия). 3. Отказал конечный или муфтовый микровыключатель закрытия (открытия).</p>	<p>1. Подключить фазы согласно п. 4.2 РЭ. 2. Отрегулировать положения конечных или муфтовых микровыключателей закрытия (открытия) и надежно закрепить их. 3. Заменить конечный или муфтовый микровыключатель закрытия (открытия).</p>
<p>Во время хода на закрытие/открытие арматуры электропривод остановился и на диспетчерском пульте управления загорелась лампа «Перегрузка».</p>	<p>1. Заклинивание штока затвора арматуры. 2. Разрегулирована настройка моментной муфты.</p>	<p>1. Выключить электропривод и проверить пуск привода в том направлении, в котором произошло заклинивание. Если при повторном пуске произойдет остановка электропривода, то надо выявить и устранить неисправность. 2. Восстановить первоначальные настройки.</p>
<p>В крайних положениях затвора арматуры на диспетчерском пульте не горят лампы ЗАКРЫТО или ОТКРЫТО.</p>	<p>1. Перегорели лампы. 2. Разрегулировались конечные микровыключатели 2КВ3 и 2КВ0. 3. Отсутствует электропитание цепи индикации электропривода.</p>	<p>1. Заменить лампы. 2. Отрегулировать контакты конечных микровыключателей и надежно закрепить их. 3. Проверить цепь индикации электроприводом, устранить неисправности и подать электропитание в цепь индикации.</p>

Неисправность	Причина	Способ устранения
На пульте управления одновременно горят лампы ЗАКРЫТО и ОТКРЫТО.	Неправильная настройка конечных микровыключателей.	Произвести точную настройку конечных микровыключателей.
Во время работы электропривода диск индикатора положения не вращается.	Диск индикатора положения не зафиксирован винтом.	Произвести настройку диска индикатора положения затвора арматуры и надежно зафиксировать диск винтом.
Неполное закрытие затвора арматуры.	<ol style="list-style-type: none"> 1. Недостаточен крутящий момент. 2. Не настроены конечные микровыключатели. 3. Между уплотнительными поверхностями затвора арматуры попали твердые частицы. 	<ol style="list-style-type: none"> 1. Отрегулировать муфту ограничения крутящего момента. 2. Настроить конечные микровыключатели. 3. Прочистить внутреннюю полость арматуры.

Гарантийные обязательства

Гарантийным ремонтом является устранение дефектов оборудования, возникновение которых произошло по вине производителя в течение гарантийного срока - 24 месяцев с момента ввода в эксплуатацию, но не более 36 месяцев от даты выпуска, указанной в паспорте на изделие.

В течение гарантийного срока наше предприятие обязуется обеспечить бесплатный ремонт и замену элементов оборудования, которые после возврата и проверки Сервисным центром будут признаны дефектными и вышедшими из строя по вине завода-изготовителя, при условии бережного обращения с оборудованием и соблюдения требований технического паспорта.

Данное обязательство покрывает только стоимость запасных частей и затраты на работу. Стоимость выезда специалистов службы сервиса для проведения гарантийного ремонта к месту установки оборудования на территории Заказчика оплачивается отдельно.

В случае трехкратного выхода из строя по одной и той же причине в течение гарантийного срока оборудование заменяется на новое.

ООО "ГЗ электропривод" может отказать в гарантийном ремонте в случае:

- Наличие повреждений или дефектов, вызванных несоблюдением или нарушением норм и правил технической эксплуатации, обслуживания, транспортировки, хранения или ввода в эксплуатацию;
- наличия дефектов, вызванных стихийным бедствием, пожаром и т.д.;
- наличие явных и скрытых механических повреждений, следов химического и иного воздействия;
- неправильная или неграмотная эксплуатация;
- несоответствие стандартам рабочих параметров электросети пользователя;
- эксплуатация оборудования с нарушением техники безопасности;
- несоблюдение графика и порядка технического обслуживания аппарата;
- отсутствие квалифицированного технического обслуживания;
- внесение изменений в конструкцию механических или электрических частей аппарата без согласования с заводом-изготовителем;
- нарушения сохранности заводских пломб (если таковые имеются);
- самостоятельного ремонта или изменения внутренней или внешней конструкции устройства;
- если изделие применялось не по прямому назначению;
- если изменен, стерт, удален или неразборчив серийный номер изделия;
- если оборудование введено в эксплуатацию лицами не имеющими необходимых допусков на производство таких работ, если документация на изделие, законодательство или другие нормативные акты этого требуют.

Наличие перечисленных выше причин возникновения дефекта является поводом для освобождения завода-изготовителя от гарантийных обязательств по отношению к поставленному оборудованию.

Срок на гарантийный ремонт устанавливается в зависимости от трудоемкости и вида ремонта в соответствии с существующим законодательством, а срок гарантии продлевается на время проведения экспертизы и ремонта.

Гарантия не включает в себя работы по техническому обслуживанию, которые изложены в инструкции по эксплуатации оборудования и должны строго выполняться.

Доставка неисправного изделия к месту проведения экспертизы и ремонта осуществляется Покупателем, за его счет. Изделие, передаваемое для гарантийного ремонта, должно быть очищено от загрязнений и полностью укомплектовано. Результаты экспертизы, проведенной третьими лицами без участия представителя завода-изготовителя являются недействительными.

Если при рассмотрении рекламации выяснится отсутствие заводского дефекта, то Покупатель обязан оплатить расходы, связанные с рассмотрением рекламации по действующему тарифу.

В случае признания ремонта негарантийным, Заказчик оплачивает проведение ремонтных работ и стоимость замены неисправных деталей.

По завершению работ сторонами составляется и подписывается Акт выполненных работ, в котором в обязательном порядке должны быть изложены характер повреждения, перечень выполненных работ, список использованных запасных частей и расходных материалов.

Гарантийными обязательствами не предусмотрена ответственность за любые прямые или косвенные убытки, потерю прибыли или другой ущерб.

По вопросам продаж и поддержки обращайтесь:

Архангельск +7 (8182) 45-71-35
Астана +7 (7172) 69-68-15
Астрахань +7 (8512) 99-46-80
Барнаул +7 (3852) 37-96-76
Белгород +7 (4722) 20-58-80
Брянск +7 (4832) 32-17-25
Владивосток +7 (4232) 49-26-85
Владимир +7 (4922) 49-51-33
Волгоград +7 (8442) 45-94-42
Воронеж +7 (4732) 12-26-70
Екатеринбург +7 (343) 302-14-75
Иваново +7 (4932) 70-02-95
Ижевск +7 (3412) 20-90-75
Иркутск +7 (3952) 56-24-09
Йошкар-Ола +7 (8362) 38-66-61
Казань +7 (843) 207-19-05

Калининград +7 (4012) 72-21-36
Калуга +7 (4842) 33-35-03
Кемерово +7 (3842) 21-56-70
Киров +7 (8332) 20-58-70
Краснодар +7 (861) 238-86-59
Красноярск +7 (391) 989-82-67
Курск +7 (4712) 23-80-45
Липецк +7 (4742) 20-01-75
Магнитогорск +7 (3519) 51-02-81
Москва +7 (499) 404-24-72
Мурманск +7 (8152) 65-52-70
Наб.Челны +7 (8552) 91-01-32
Ниж.Новгород +7 (831) 200-34-65
Нижневартовск +7 (3466) 48-22-23
Нижнекамск +7 (8555) 24-47-85

Новороссийск +7 (8617) 30-82-64
Новосибирск +7 (383) 235-95-48
Омск +7 (381) 299-16-70
Орел +7 (4862) 22-23-86
Оренбург +7 (3532) 48-64-35
Пенза +7 (8412) 23-52-98
Первоуральск +7 (3439) 26-01-18
Пермь +7 (342) 233-81-65
Ростов-на-Дону +7 (863) 309-14-65
Рязань +7 (4912) 77-61-95
Самара +7 (846) 219-28-25
Санкт-Петербург +7 (812) 660-57-09
Саранск +7 (8342) 22-95-16
Саратов +7 (845) 239-86-35
Смоленск +7 (4812) 51-55-32

Сочи +7 (862) 279-22-65
Ставрополь +7 (8652) 57-76-63
Сургут +7 (3462) 77-96-35
Сызрань +7 (8464) 33-50-64
Сыктывкар +7 (8212) 28-83-02
Тверь +7 (4822) 39-50-56
Томск +7 (3822) 48-95-05
Тула +7 (4872) 44-05-30
Тюмень +7 (3452) 56-94-75
Ульяновск +7 (8422) 42-51-95
Уфа +7 (347) 258-82-65
Хабаровск +7 (421) 292-95-69
Чебоксары +7 (8352) 28-50-89
Челябинск +7 (351) 277-89-65
Череповец +7 (8202) 49-07-18
Ярославль +7 (4852) 67-02-35

сайт: gzprivod.pro-solution.ru | эл. почта: gpd@pro-solution.ru
телефон: 8 800 511 88 70