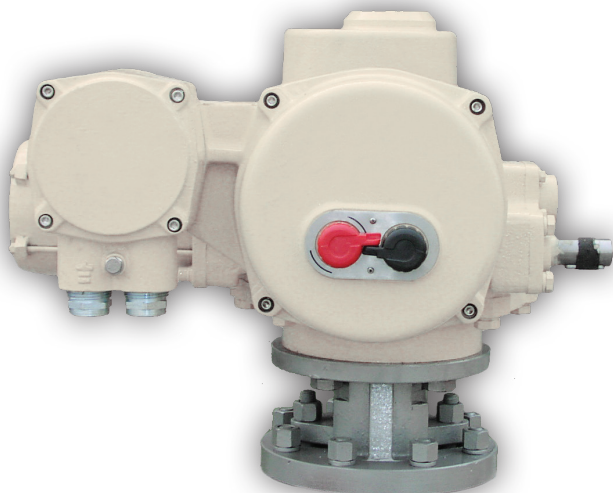




ГЗ ЭЛЕКТРОПРИВОД

**ОДНОБОРОТНЫЕ
ВЗРЫВОЗАЩИЩЕННЫЕ
ИНТЕГРИРОВАННЫЕ
ЭЛЕКТРОПРИВОДЫ**

с двухсторонней муфтой
ограничения крутящего
момента



Техническое описание и
руководство по эксплуатации
3791-001-96569271 РЭ



МЛ 14

Введение.....	3
Техническое описание.....	4
1. Назначение и основные технические данные электроприводов.....	4
2. Устройство и работа электропривода типа ГЗ-ОФВ КСК	9
3. Электрическая схема управления.....	11
4. Смазка.....	12
5. Маркировка и упаковка	12
6. Комплектность.....	12
Руководство по эксплуатации.....	13
1. Общие указания.....	13
2. Указание мер безопасности.....	13
3. Порядок установки и требования к монтажу.....	14
4. Настройка электропривода.....	15
5. Техническое обслуживание	19
6. Правила хранения.....	19
7. Транспортировка.....	19
8. Возможные неисправности и способы устранения.....	21
Гарантийные обязательства.....	23

По вопросам продаж и поддержки обращайтесь:

Архангельск +7 (8182) 45-71-35	Калининград +7 (4012) 72-21-36	Новороссийск +7 (8617) 30-82-64	Сочи +7 (862) 279-22-65
Астана +7 (7172) 69-68-15	Калуга +7 (4842) 33-35-03	Новосибирск +7 (383) 235-95-48	Ставрополь +7 (8652) 57-76-63
Астрахань +7 (8512) 99-46-80	Кемерово +7 (3842) 21-56-70	Омск +7 (381) 299-16-70	Сургут +7 (3462) 77-96-35
Барнаул +7 (3852) 37-96-76	Киров +7 (8332) 20-58-70	Орел +7 (4862) 22-23-86	Сызрань +7 (8464) 33-50-64
Белгород +7 (4722) 20-58-80	Краснодар +7 (861) 238-86-59	Оренбург +7 (3532) 48-64-35	Сыктывкар +7 (8212) 28-83-02
Брянск +7 (4832) 32-17-25	Красноярск +7 (391) 989-82-67	Пенза +7 (8412) 23-52-98	Тверь +7 (4822) 39-50-56
Владивосток +7 (4232) 49-26-85	Курск +7 (4712) 23-80-45	Первоуральск +7 (3439) 26-01-18	Томск +7 (3822) 48-95-05
Владимир +7 (4922) 49-51-33	Липецк +7 (4742) 20-01-75	Пермь +7 (342) 233-81-65	Тула +7 (4872) 44-05-30
Волгоград +7 (8442) 45-94-42	Магнитогорск +7 (3519) 51-02-81	Ростов-на-Дону +7 (863) 309-14-65	Тюмень +7 (3452) 56-94-75
Воронеж +7 (4732) 12-26-70	Москва +7 (499) 404-24-72	Рязань +7 (4912) 77-61-95	Ульяновск +7 (8422) 42-51-95
Екатеринбург +7 (343) 302-14-75	Мурманск +7 (8152) 65-52-70	Самара +7 (846) 219-28-25	Уфа +7 (347) 258-82-65
Иваново +7 (4932) 70-02-95	Наб.Челны +7 (8552) 91-01-32	Санкт-Петербург +7 (812) 660-57-09	Хабаровск +7 (421) 292-95-69
Ижевск +7 (3412) 20-90-75	Ниж.Новгород +7 (831) 200-34-65	Саранск +7 (8342) 22-95-16	Чебоксары +7 (8352) 28-50-89
Иркутск +7 (3952) 56-24-09	Нижневартовск +7 (3466) 48-22-23	Саратов +7 (845) 239-86-35	Челябинск +7 (351) 277-89-65
Йошкар-Ола +7 (8362) 38-66-61	Нижнекамск +7 (8555) 24-47-85	Смоленск +7 (4812) 51-55-32	Череповец +7 (8202) 49-07-18
Казань +7 (843) 207-19-05			Ярославль +7 (4852) 67-02-35

сайт: gzprivad.pro-solution.ru | эл. почта: gpd@pro-solution.ru
телефон: 8 800 511 88 70

Введение

Настоящий документ содержит техническое описание и руководство по монтажу и эксплуатации однооборотных взрывозащищенных интегрированных электроприводов с двухсторонней муфтой ограничения крутящего момента и предназначен для ознакомления обслуживающего персонала с их устройством, принципом действия и техническими данными.

Обозначения



Несоблюдение этих примечаний может привести к порче изделия или неправильному выполнению операции.



Несоблюдение этих примечаний может угрожать безопасности людей и окружающей среды.

1. НАЗНАЧЕНИЕ И ОСНОВНЫЕ ТЕХНИЧЕСКИЕ ДАННЫЕ ЭЛЕКТРОПРИВОДОВ

Однооборотные взрывозащищенные интегрированные электроприводы с двухсторонней муфтой ограничения крутящего момента с маркировкой взрывозащиты 1ExdII BT4 (тип присоединения к арматуре – по ISO 5211), применяются для управления трубопроводной запорной арматурой в химической, нефтяной, газовой, энергетической отраслях промышленности.

Взрывозащищенные электроприводы могут устанавливаться во взрывоопасных зонах класса IIB по ГОСТ Р 51330.0-99 в помещениях, на открытом воздухе под навесом в соответствии с ПУЭ гл. 7.3 для оборудования с маркировкой взрывозащиты 1ExdII BT4.

Маркировка взрывозащиты электроприводов - 1ExdII BT4 по ГОСТ Р 51330.0-99, где:

1 – взрывозащищенное электрооборудование, в котором взрывозащита обеспечивается как при нормальном режиме работы, так и при признанных вероятных повреждениях, определяемых условиями эксплуатации, кроме повреждений средств взрывозащиты;

Ex – показатель взрывобезопасности;

dIIB – взрывозащищенное электрооборудование для внутренней и наружной установки для потенциально взрывоопасных сред, кроме подземных выработок шахт, со взрывонепроницаемой оболочкой d и нормируемыми размерами взрывонепроницаемых щелей между сопрягаемыми поверхностями деталей корпуса электропривода; разрешенные газовые среды для работы взрывозащищенных электроприводов – по ГОСТ Р 51330.19-99.

T4 – максимальная эксплуатационная температура поверхности корпуса электродвигателя.

Электроприводы предназначены для дистанционного и местного управления запорной арматурой.

Установочное положение электроприводов – любое, кроме положения клеммной коробкой вниз.

Электроприводы рассчитаны для работы в повторно-кратковременном режиме S2 по ГОСТ 183-74 с продолжительностью включения 15 мин. с частотой включений – до 60 раз в час, для работы в режиме автоматического регулирования – до 600 включений в час (в режиме S4 по ГОСТ 183-74). Питание электродвигателей осуществляется от трехфазной сети переменного тока, напряжением 380 В и частотой 50 Гц.

Электроприводы позволяют осуществлять:

- открытие и закрытие затвора арматуры с диспетчерского пульта управления;
- ручное управление затвором арматуры с помощью маховика ручного дублера при отсутствии электропитания;
- переход электропривода из режима ручного управления на управление от электродвигателя выполняется полностью автоматически;
- остановку затвора арматуры в любом промежуточном положении нажатием кнопки «Стоп» с диспетчерского пульта управления;
- автоматическое отключение электродвигателя двухсторонней муфтой ограничения крутящего момента при достижении заданного крутящего момента на выходном валу в положениях ЗАКРЫТО, ОТКРЫТО или при аварийной остановке подвижных частей в процессе хода на открытие и закрытие;

- сигнализацию на диспетчерском пульте управления крайних положений затвора арматуры и при срабатывании двухсторонней муфты ограничения крутящего момента;
- автоматическое отключение электродвигателя конечными микровыключателями электропривода при достижении затвором арматуры установленного угла поворота;
- электроприводы имеют два регулируемых механических упорных болта, задающих угол поворота выходного вала $90^\circ \pm 10^\circ$. Угол поворота может быть увеличен до 300° (под заказ);
- указание крайних и промежуточных положений затвора арматуры на шкале местного индикатора положения;
- дистанционное указание степени открытия затвора арматуры на пульте управления;
- возможность регулировки крутящего момента в пределах от 60 до 100 % от максимального значения;
- защиту электродвигателя от перегрева;
- включение в состав системы АСУ ТП, используя промежуточные микровыключатели электропривода.

1.1. Обеспечение средств взрывозащиты

Взрывозащищенность электропривода достигается за счет:

- заключения всех токоведущих частей электропривода во взрывонепроницаемую оболочку высокой механической прочности согласно ГОСТ Р 51330.1-99;
- обеспечение требований по минимальным путям утечки тока и электрическим зазорам в клеммной коробке электропривода и микропереключателях, нормируемых ГОСТ Р 51330.1-99;
- герметизации ввода кабелей взрывозащищенного исполнения (типа КСРБГ или КВРГ) согласно ГОСТ Р 51330.1-99 п. 9.3 и ГОСТ Р 51330.13-99 п. 10.3.2;
- применения щелевой взрывозащиты в местах сопряжения деталей и узлов взрывонепроницаемой оболочки электропривода (рис. 7, стр. 20) согласно ГОСТ Р 51330.1-99.

1.2. Структура условного обозначения однооборотного взрывозащищенного интегрированного электропривода

ГЗ	-	ОФ	В	-	320	/	15	-	У1	КСК	ТУ 3791-001-96569271-2006
----	---	----	---	---	-----	---	----	---	----	-----	---------------------------

1 2 3 4 5 6 7 8

- 1 – Электропривод серии ГЗ
- 2 – Однооборотный фланцевый
- 3 – Тип исполнения: В – взрывозащищенный с маркировкой взрывозащиты 1ExdIIBT4
- 4 – Максимальный крутящий момент на выходном валу, Н.м
- 5 – Время поворота выходного вала на 90°, с
- 6 – Климатическое исполнение по ГОСТ 15150 (У1, Т1)
- 7 – Интегрированный электропривод с контроллером
- 8 – Технические условия

Пример условного обозначения однооборотного взрывозащищенного интегрированного электропривода с двухсторонней муфтой ограничения крутящего момента, с максимальным крутящим моментом на выходном валу – 320 Н·м, со временем поворота выходного вала на 90° - 15 с, климатического исполнения У1:

«Электропривод ГЗ-ОФВ-320/15-У1 ТУ 3791-001-96569271-2006».

1.3. Условия эксплуатации электроприводов

Климатическое исполнение по ГОСТ Р 15150.

Возможные места установки - стационарные установки в помещениях и на открытом воздухе, под навесом.

Рабочий диапазон температур: от - 20 °С до + 40 °С.

Относительная влажность (верхнее значение) – 100 % при 25 °С.

Степень защиты корпуса по ГОСТ 14254 – IP 65.

Основные технические данные электроприводов ГЗ-ОФВ КСК:

Наименование	Максимальный крутящий момент	Время поворота	Двигатель (3 x 380В, 50Гц)			Вес*
	Н·м	с / 90°	Мощность	Максимальный ток	Пусковой ток	кг, ±5%
			Вт	А	А	
ГЗ-ОФВ КСК	100	7.5	30	0.32	1.1	45
		15				
		30				
	200	30	60	0.6	2	
		15				
	320	30	90	0.7	2.1	
		15				
	630	7.5	180	1.2	5	74
		15				
	1200	30	370	2.3	11	
		15				
	1600	30	180	1.2	5	
		15				
	2500	30	370	2.3	11	108
		15				
5000	30	750	2.8	16		
	15					
10000*	75	1100	4.3	21	218	
12000*						

* Вес соответствует базовой модели и может быть больше в зависимости от типа электропривода.

Изоляция обмотки электродвигателей по классу F.



Внимание! При обслуживании электроприводов должны соблюдаться следующие правила:

- обслуживание электроприводов должно производиться в соответствии с установленными «Правилами эксплуатации электроустановок потребителей»;
- место установки электроприводов должно иметь достаточную освещенность;
- корпус электроприводов должен быть заземлен;
- работа с электроприводами должна производиться только исправным инструментом;
- приступая к профилактической работе, необходимо убедиться, что электропривод отключен от сети.

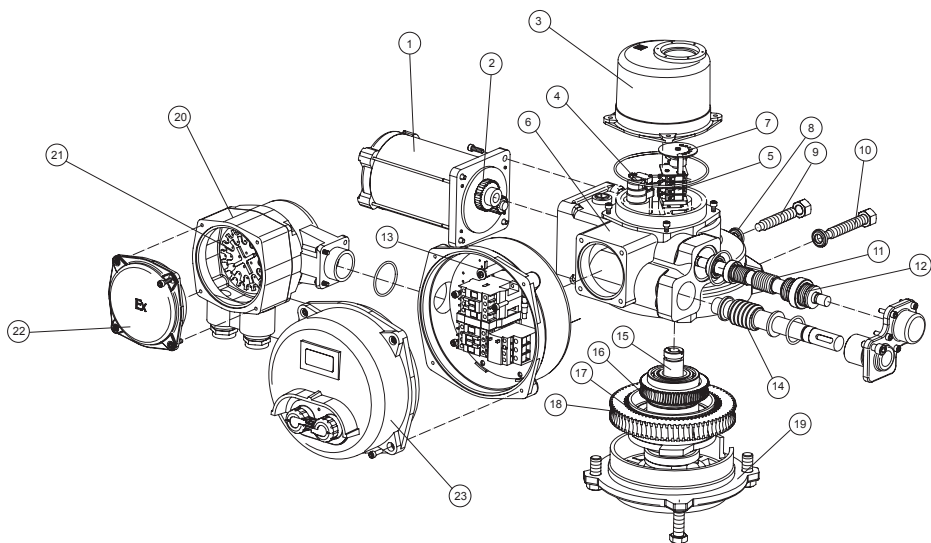


Рис.1 Электропривод ГЗ-ОФВ КСК

1	Электродвигатель	13	Нагревательное сопротивление
2	Прямозубая цилиндрическая шестерня	14	Червячный вал ручной передачи
3	Крышка корпуса	15	Выходной вал
4	Двухсторонняя муфта ограничения крутящего момента	16	Червячное колесо автоматической передачи
5	Ограничитель хода выходного вала	17	Муфта сцепления с планетарной передачей
6	Корпус электропривода	18	Червячное колесо ручной передачи
7	Индикатор положения затвора арматуры	19	Монтажный фланец
8	Уплотнительное кольцо	20	Корпус клеммной коробки
9	Винт механического упора ЗАКРЫТО	21	Клеммная колодка
10	Винт механического упора ОТКРЫТО	22	Крышка клеммной коробки
11	Червячный вал	23	Передняя крышка корпуса
12	Набор тарельчатых пружин		

2. УСТРОЙСТВО И РАБОТА ЭЛЕКТРОПРИВОДА

ТИПА ГЗ-ОФВ КСК

Электропривод состоит из следующих узлов и деталей (рис. 1): электродвигателя (1), взрывозащищенной клеммной коробки (20-22), силового редуктора, в состав которого входит: червячный редуктор (11,16), червячный редуктор маховика ручного дублера (14, 18) и автоматическая муфта сцепления с планетарной передачей (17), двухсторонней муфты ограничения крутящего момента (моментной муфты) (4), ограничителя хода выходного вала (5), индикатора положения затвора арматуры (7), выходного вала (15), механических упоров открытия и закрытия (9, 10) и корпусных деталей.

Для герметизации внутренних полостей электроприводов в местах неподвижных и подвижных соединений деталей установлены уплотнительные элементы.

2.1 Работа электропривода при ручном управлении

Вращение от маховика ручного дублера через червячную передачу (14, 18) и муфту сцепления (17) передается на выходной вал (15).

Переход электропривода из режима ручного управления на управление от электродвигателя выполняется полностью автоматически при включении электродвигателя;

2.2 Работа электропривода от электродвигателя

Вращение электродвигателя (1) через прямозубую цилиндрическую шестерню (2) передается на червячный редуктор (11, 16), который соединен через планетарную передачу с муфтой сцепления (17). Вращение муфты сцепления обеспечивает вращательное движение выходного вала (15). Выходной вал электропривода механически связан с индикатором положения затвора арматуры (7) и ограничителем хода выходного вала (5), что позволяет автоматически отключать электродвигатель электропривода при достижении заданных параметров.



ПРИМЕЧАНИЕ: При работе электропривода от электродвигателя допускается небольшое вращение маховика ручного дублера, что не является признаком неисправности.

2.3 Работа ограничителя хода выходного вала

Ограничитель хода выходного вала (5) механически связан с выходным валом (15). При достижении ограничителем хода выходного вала заданных параметров микровыключатели (49 и 51) (рис.2) отключают катушки магнитных пускателей, тем самым отключая электропитание электродвигателя.

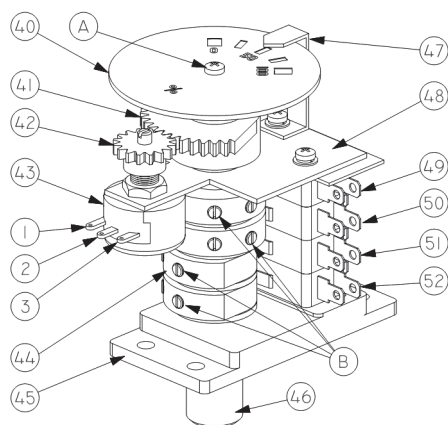


Рис. 2 Индикатор положения затвора арматуры

40	Диск индикатора положения затвора
41	Шестеренчатый сектор
42	Шестерня
43	Потенциометр
44	Кулачок
45	Опора ограничителя хода выходного вала
46	Вал ограничителя хода
47	Указатель
48	Пластина
49	Конечный микровыключатель открытия 1КВО
50	Промежуточный микровыключатель открытия 2КВО
51	Конечный микровыключатель закрытия 1КВЗ
52	Промежуточный микровыключатель закрытия 2КВЗ

2.4 Работа индикатора положения затвора арматуры

Индикатор положения затвора арматуры (40,47) (рис. 2) механически связан с валом ограничителя хода выходного вала. После настройки, указания индикатора соответствуют определенным положениям затвора арматуры независимо от режима работы электропривода – ручного или электрического.

2.5 Работа двухсторонней муфты ограничения крутящего момента (моментной муфты)

При достижении предварительно установленной величины крутящего момента в положении ЗАКРЫТО или ОТКРЫТО, либо в случае аварийного заклинивания штока затвора арматуры в промежуточном положении, выходной вал (15) (рис.1) с червячным колесом (16) останавливается, а червячный вал (11), ввинчиваясь в венец червячного колеса (16), вследствие продолжающегося вращения ротора электродвигателя, начинает перемещаться в осевом направлении, сжимая тарельчатые пружины (12). Величина сжатия тарельчатых пружин определена настроенным крутящим моментом моментной муфты. Поступательное движение червячного вала (11) приводит к вращению вала моментной муфты (34) (рис.3). Кулачки (32), расположенные на валу моментной муфты, нажимают кнопки муфтовых микровыключателей (30, 31), размыкая цепь управления питанием электродвигателя электропривода.

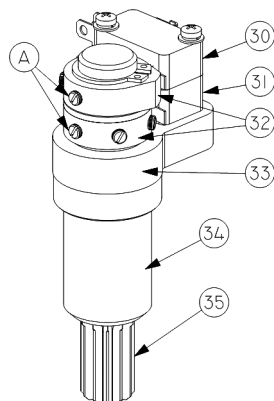


Рис.3 Двухсторонняя муфта ограничения крутящего момента

30	Муфтовый микровыключатель открытия
31	Муфтовый микровыключатель закрытия
32	Кулачки
33	Опора моментной муфты
34	Вал
35	Шестерня моментной муфты

2.6 Механические упоры

Механические упоры (9,10) (рис. 1) применяются для первоначальной настройки конечных положений затвора арматуры ОТКРЫТО и ЗАКРЫТО при ручном управлении. Они также являются аварийной защитой, в случае отказа конечных и муфтовых микровыключателей, электродвигатель отключится блоком тепловой защиты БТ (рис. 4).

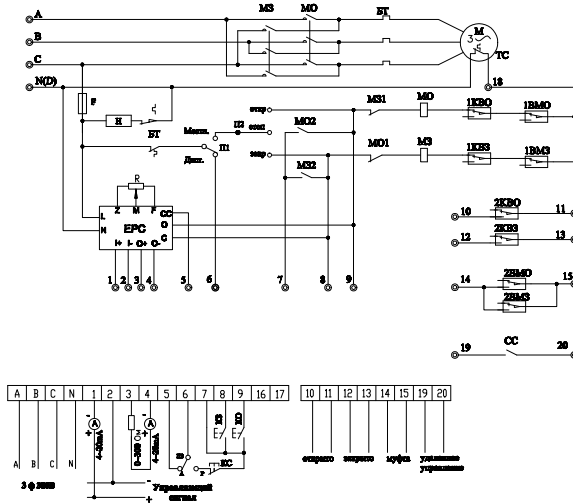


Рис.4 Принципиальная электрическая схема подключения электропривода ГЗ-ОФВ КСК

3. ЭЛЕКТРИЧЕСКАЯ СХЕМА УПРАВЛЕНИЯ (рис.4)

Для управления электроприводом ГЗ-ОФВ КСК применяется электрическая схема, приведенная на рис.4. При достижении затвором арматуры конечных положений ОТКРЫТО или ЗАКРЫТО, срабатывают концевые микровыключатели 1KV0 или 1KV3, отключая питание электродвигателя. При превышении установленного крутящего момента при открытии или закрытии затвора арматуры, срабатывают муфтовые микровыключатели 1VM0 и 1VM3, отключая питание электродвигателя. Муфтовые микровыключатели 1VM0 и 1VM3 после срабатывания возвращаются в первоначальное положение при вращении вала в обратную сторону.

Электроприводы серии ГЗ-ОФВ КСК снабжены внутренним нагревательным сопротивлением Н (на 220 В) для защиты внутренних элементов от конденсата.

Условные обозначения электрической схемы управления электроприводом

М	Электродвигатель
1KV0 1KV3	Концевые микровыключатели ОТКРЫТО / ЗАКРЫТО
2KV0 2KV3	Микровыключатели индикатора положения ОТКРЫТО / ЗАКРЫТО
1VM0 1VM3	Муфтовые микровыключатели ОТКРЫТО / ЗАКРЫТО
МО	Магнитный пускатель открытия
МЗ	Магнитный пускатель закрытия
ЛО	Сигнальная лампа ОТКРЫТО
ЛЗ	Сигнальная лампа ЗАКРЫТО
КО	Кнопка управления «Открыть»
КЗ	Кнопка управления «Закрыть»
КС	Кнопка управления «Стоп»
ЛМ	Сигнальная лампа «Муфта» («Перегрузка»)
Н	Потенциометр
Н	Нагревательное сопротивление
Ф	Предохранитель
БТ	Блок тепловой защиты
ТС	Термореле электродвигателя

4. СМАЗКА

В электроприводах используется трансмиссионная консистентная смазка, которая не требует обновления. При изменении количества консистентной смазки необходимо ввести смазку той же марки или с теми же характеристиками (рекомендуемая смазка Литол-24М).

5. МАРКИРОВКА И УПАКОВКА

На корпусе взрывозащищенного электропривода рельефными знаками нанесены маркировка взрывозащиты электрооборудования Ex, оригинальный шильд с техническими данными электропривода и надпись «ОТКРЫВАТЬ, ОТКЛЮЧИВ ОТ СЕТИ», сохранность которых должна быть обеспечена в течение всего срока службы электропривода.

На корпусе электропривода имеется оригинальный шильд, на который нанесены:

- наименование и товарный знак предприятия-изготовителя;
- наименование продукции («Электропривод»);
- обозначение электропривода;
- степень защиты IP 65 по ГОСТ 14254;
- класс взрывозащиты: 1ExdIIBT4
- максимальный крутящий момент;
- максимальный ток потребления;
- время поворота с/90°;
- мощность электродвигателя;
- напряжение электропитания;
- вес электропривода;
- заводской номер;
- год выпуска.

Электроприводы упакованы в тару, исключающую возможность механического повреждения при транспортировке.

6. КОМПЛЕКТНОСТЬ

В комплект поставки входят:

- электропривод – 1 шт.;
- паспорт на электропривод – 1 экз.;
- техническое описание и руководство по эксплуатации электропривода – 1 экз.

1. ОБЩИЕ УКАЗАНИЯ

Срок службы электроприводов и исправность действия их механизмов, деталей и узлов зависят от правильного обращения, ухода, а также выполнения всех требований настоящего руководства.

2. УКАЗАНИЕ МЕР БЕЗОПАСНОСТИ

При обслуживании взрывозащищенных электроприводов должны соблюдаться требования к электрооборудованию согласно ГОСТ Р 51330.0-99 п. 6, ГОСТ Р 51330.13-99, ГОСТ Р 51330.1-99, ГОСТ Р 51330.16-99, а также общие требования к электроустановкам ПТЭЭП (Правила технической эксплуатации электроустановок потребителей), разд. 2.

Обслуживание электроприводов во взрывоопасных зонах должно вестись в соответствии с установленными ПУЭ (Правила устройства электроустановок) гл. 7.3.

Обслуживающий персонал может быть допущен к обслуживанию электроприводов только после прохождения соответствующего инструктажа по технике безопасности.

Для безопасной работы электропривода следует выполнять следующие правила:

- установить электропривод в месте с достаточной освещенностью;
- заземлить корпус электропривода;
- приступая к профилактической работе, необходимо убедиться, что электропривод отключен от сети;
- работа с электроприводами должна проводиться только исправным инструментом;

- не запускать электропривод, установленный на затворе арматуры, не произведя первоначальную настройку или не проверив параметры работы ограничителя хода выходного вала и направление вращения выходного вала электропривода по индикатору положения затвора арматуры.

На корпусе взрывозащищенного электропривода рельефными знаками нанесены маркировка взрывозащиты электрооборудования Ex, оригинальный шильд с техническими данными электропривода и надпись «ОТКРЫВАТЬ, ОТКЛЮЧИВ ОТ СЕТИ», сохранность которых должна быть обеспечена в течение всего срока службы.



ПРЕДУПРЕЖДЕНИЕ: Прежде, чем устанавливать, эксплуатировать электропривод следует внимательно прочитать и полностью изучить настоящее техническое описание и руководство по эксплуатации, Категорически запрещается самостоятельно разбирать и ремонтировать узлы электропривода, а также использовать электропривод не по назначению.



Поверхности между сопрягаемыми крышкой и корпусом должны быть очищены, смазаны; окраска или какие-либо их повреждения недопустимы. Присоединение крышки к электроприводу осуществляется оригинальными болтами с пружинными шайбами, затянутыми в последовательности «крест-накрест».



ВНИМАНИЕ: Во избежание поражения электрическим током перед работой с электроприводом следует отключить электропитание.

3. ПОРЯДОК УСТАНОВКИ И ТРЕБОВАНИЯ К МОНТАЖУ

К монтажу взрывозащищенных электроприводов допускается персонал, изучивший устройство электроприводов, правила техники безопасности, требования настоящего руководства.



ВНИМАНИЕ! Монтаж электропривода должен проводиться персоналом, имеющим допуск к работе с электроустановками до 1000 В.

Установочное положение электроприводов – любое, кроме положения клеммной коробкой вниз.

Взрывозащищенность электропривода достигается с помощью заключения электрических частей во взрывонепроницаемую оболочку, которая выдерживает давление взрыва и исключает передачу взрыва в окружающую взрывоопасную среду. Поэтому в местах соприкосновения крышки корпуса с основным корпусом и крышки клеммной коробки с корпусом клеммной коробки недопустимы какие-либо повреждения, или покрытия краской. Присоединение данных корпусных деталей должно осуществляться оригинальными болтами с пружинными шайбами и затянутыми в последовательности «крест-накрест».

Перед монтажом электропривода проверить:

- наличие и состояние техдокументации;
- внешний вид электропривода (монтаж электроприводов с внешними дефектами не допускается);
- легкость перемещения подвижных деталей при работе от маховика ручного дублера.

Снять крышку корпуса и крышку клеммной коробки:

- убедиться в целостности внутренних деталей электропривода (колодки, стекла, микровыключатели, потенциометр);
- убедиться в отсутствии сторонних предметов (бумаги, изоляции и т.п.), а также смазки от соприкасаемых поверхностей корпусных деталей на электрокомпонентах.

Во время монтажа необходимо осуществлять контроль за сохранностью поверхностей корпусных деталей, обеспечивающих взрывонепроницаемость оболочки (недопустимо нанесение царапин и прочих механических повреждений на поверхности оболочки, а также на резиновых прокладках). Все крепежные детали – болты, винты должны быть заводского производства и устанавливаться через пружинные шайбы.

Для сохранения целостности взрывонепроницаемой оболочки следует периодически проверять затяжку резьбовых соединений, в зависимости от условий эксплуатации. Поверхности, обеспечивающие взрывонепроницаемость, в местах соприкосновения должны быть смазаны густой антикоррозионной смазкой типа Литол-24М.

После монтажа проверяются:

- сопротивление изоляции электрических цепей относительно корпуса (должно быть не менее 20 МОм при температуре 20 °С и влажности до 80 %);
- сопротивление заземления (должно быть не более 0,1 Ом);
- работу электропривода от маховика ручного дублера.

Подключить электропитание к электроприводу согласно принципиальной электрической схеме подключения, предварительно установив затвор арматуры в среднее положение при помощи маховика ручного дублера и проверить:

- работу электропривода от электродвигателя;
- настройку на открытие и закрытие и четкость срабатывания ограничителя хода выходного вала электропривода (для чего надо сделать 2-3 цикла ОТКРЫТО – ЗАКРЫТО).



ОСОБОЕ ВНИМАНИЕ обратить на обеспечение сохранности сопрягающихся поверхностей крышки и корпуса электропривода, крышки клеммной коробки и корпуса клеммной коробки, а также правильность последовательности обтяжки (“крест-накрест”).

4. НАСТРОЙКА ЭЛЕКТРОПРИВОДА

4.1 Порядок настройки базовых элементов электропривода

1. Установить электропривод на запорную арматуру.
2. Заземлить корпус электропривода.
3. Вращая маховик ручного дублера определить крайние положения затвора арматуры и произвести настройку ограничителя хода выходного вала, индикатора положения затвора арматуры и потенциометра.
4. В ручном режиме работы установить затвор арматуры в промежуточное положение.
5. Подключить кабель электропитания, управления и индикации.
6. Проверить направление вращения выходного вала в режиме работы от электродвигателя (по местному индикатору положения затвора арматуры): включить электропитание и нажать кнопку дистанционного пульта «Открыть» для открытия затвора запорной арматуры. Если направление вращения правильное, затвор арматуры должен начать открываться. Если же затвор арматуры начинает закрываться, немедленно остановить движение. Неправильное направление вращения выходного вала может привести к серьезному повреждению электропривода в случае заклинивания затвора.

Направление вращения выходного вала можно изменить поменяв местами любые два провода (А и В или А и С, или В и С) на блоке управления диспетчерского пункта или другом командном устройстве, находящемся **вне взрывоопасной зоны.**

При правильном подключении фаз электропривод будет работать корректно, выполнять команды ОТКРЫТЬ или ЗАКРЫТЬ и останавливаться в конечных положениях.



ВНИМАНИЕ: При настройке электропривода во взрывоопасной зоне, операции по включению / выключению производить только при установленных крышках корпуса и клеммной коробки.

4.2 Установка режимов работы электропривода

Ручной режим не требует установки. Вращая маховик ручного дублера устанавливаем нужное положение затвора арматуры. Ограничение хода выходного вала происходит по механическим упорам (9, 10) (рис. 1). Переход электропривода из режима ручного управления на управление от электродвигателя выполняется полностью автоматически при включении электродвигателя;

4.3 Настройка двухсторонней муфты ограничения крутящего момента (моментной муфты) (рис.3)



Двухсторонняя муфта ограничения крутящего момента настраивается на заводе-изготовителе.

Не превышайте значение установленного крутящего момента, не проконсультировавшись предварительно со специалистами завода-изготовителя.

Перенастройка двухсторонней муфты ограничения крутящего момента во время работы электропривода категорически запрещается.

Для настройки необходимо:

1. Перевести затвор в промежуточное положение;
2. Снять крышку (3) (рис.1);
3. Для направлений открытия или закрытия: ослабить винты (А) (рис. 3) и повернуть кулачок (32), соответствующий нужному микровыключателю. Для муфтового микровыключателя открытия (30): поворот кулачка по часовой стрелке - соответствует увеличению усилия, а для муфтового микровыключателя закрытия (31) увеличение усилия соответствует повороту кулачка против часовой стрелки;
4. Затянуть винты (А);
5. Установить крышку (3), соблюдая необходимые требования по монтажу элементов, обеспечивающих взрывозащищенность оболочки;
6. В режиме работы от электродвигателя убедиться в обеспечении плотного закрытия затвора арматуры.

4.4 Настройка ограничителя хода выходного вала (рис. 2)



ВНИМАНИЕ: Ограничитель хода выходного вала настраивается только после монтажа электропривода на запорную арматуру.

Ограничитель хода выходного вала имеет 4 микровыключателя. Два микровыключателя 1КВО и 1КВЗ (49,51) (рис.2) служат в качестве конечных, а микровыключатели 2КВО и 2КВЗ (50,52) могут быть настроены на любые промежуточные положения.

Настройка выполняется следующим образом:

1. Отключить электропитание электропривода;
2. Снять крышку (3) (рис.1);
3. Механизм потенциометра (43) (рис. 2) должен быть расцеплен - снять шестерню (42);
4. Вращая маховик ручного дублера перевести затвор арматуры в положение ЗАКРЫТО;
5. Ослабить винты (В) (рис. 2) кулачка напротив конечного микровыключателя 1КВЗ (51) (рис. 2);
6. Вращая кулачок по часовой стрелке добиться такого положения, при котором 1КВЗ (51) разомкнется, отключит электропитание магнитного пускателя ЗАКРЫТО и включит сигнальную лампу ЗАКРЫТО;
7. Затянуть винты (В);
8. Произвести соответствующую настройку диска индикатора положения затвора (40) (См. п. 4.6);
9. Ручным управлением перевести затвор в положение ОТКРЫТО;
10. Ослабить винты (В) кулачка напротив конечного микровыключателя 1КВО (49) (рис.2);
11. Вращая кулачок против часовой стрелки, добиться такого

положения кулачка, при котором 1КВО (49) разомкнется, отключит электропитание магнитного пускателя ОТКРЫТО и включит сигнальную лампу ОТКРЫТО;

12. Затянуть винты (В);

Настройка 2КВЗ и 2КВО (52, 50) (рис.2) производится аналогичным способом.

13. Установить шестерню (42) (рис.2);

14. Установить крышку (3), соблюдая необходимые требования по монтажу элементов, обеспечивающих взрывозащищенность оболочки;

15. После настройки, подключить электропитание электропривода и произвести 1-2 контрольных пуска.



ОСОБОЕ ВНИМАНИЕ обратить на обеспечение сохранности сопрягающихся поверхностей крышки и корпуса электропривода, а также правильность последовательности обтяжки («крест-накрест»).



ВНИМАНИЕ: При настройке электропривода во взрывоопасной зоне, операции по включению / выключению производить только при установленных крышках корпуса и клеммной коробки.

4.5 Настройка индикатора положения затвора арматуры (рис. 2)

На электроприводах типа ГЗ-ОФВ КСК установлен механический индикатор положения затвора арматуры (40, 47), а также потенциометр (43) для дистанционной индикации.

Настройка производится следующим образом:

1. Снять крышку (3) (рис.1), перевести затвор арматуры при помощи маховика в положение ЗАКРЫТО;
2. Ослабить винт (А) (рис.2) диска индикатора. Повернуть диск в положение, в котором указатель показывает на «CLOSE»;

3. Затянуть винт (А).

4. Установить крышку (3) (рис.1), соблюдая необходимые требования по монтажу элементов, обеспечивающих взрывозащищенность оболочки.

4.6 Настройка потенциометра

В случае необходимости настройки потенциометра (43) (рис.2)

- снять крышку (3) (рис.1), отсоединить шестерню (42) (рис.2);
- при помощи маховика установить затвор арматуры в положение ЗАКРЫТО;
- вращая вал потенциометра, добиться показания на измеряемых клеммах 1 и 2 величины сопротивления $10 \div 20 \text{ Ом}$;
- установить шестерню (42) на вал потенциометра;
- установить крышку (3) (рис.1), соблюдая необходимые требования по монтажу элементов, обеспечивающих взрывозащищенность оболочки.



Поверхности между сопрягаемыми крышкой и корпусом должны быть очищены, смазаны; окраска или какие-либо их повреждения недопустимы. Присоединение крышки к электроприводу осуществляется оригинальными болтами с пружинными шайбами, затянутыми в последовательности «крест-накрест».

4.7. Подсоединения кабелей

1. Ех-вводы сигнального и силового кабелей в полость взрывозащищенной клеммной коробки осуществляются через два отверстия, герметизируются с помощью резиновых пробок и уплотняются шайбами с прижимными гайками. Данные уплотнения обеспечивают взрывобезопасность электропривода.

2. В полости взрывозащищенной клеммной коробки электропривода находятся соединительная колодка (Рис. 6) с клеммами, промаркированными цифрами и буквами.

Подсоединение проводов к клеммной колодке осуществляется согласно ГОСТ Р 51330.0-99

Подсоединение кабелей может осуществляться U-образно загнутыми концами одножильных проводов или с помощью кабельных наконечников

3. Все жилы кабеля в клеммной коробке следует защитить от контактов с металлическими поверхностями. Не должно быть оголенных от изоляции и поврежденных участков проводов.

4. Применяемые кабели взрывозащищенного исполнения (типа КСРБГ или КВРГ) должны иметь надежное заземление в соответствии с ГОСТ 21130.

5. После подключения силовых и сигнальных кабелей установить крышку клеммной коробки, соблюдая необходимые требования по монтажу элементов, обеспечивающих взрывозащищенность оболочки.

Поверхности между сопрягаемыми деталями взрывозащищенного электропривода при монтаже должны быть очищены, смазаны; окраска или какие-либо их повреждения недопустимы. Присоединение крышки к клеммной коробке осуществляется оригинальными болтами с пружинными шайбами, затянутыми в последовательности «крест-накрест».

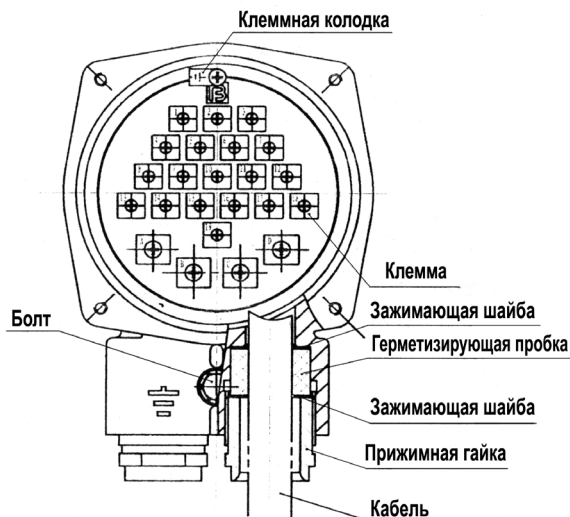


Рис. 6 Взрывозащищенная клеммная коробка

5. Техническое обслуживание

Техническое обслуживание взрывозащищенных электроприводов выполняется согласно ГОСТ Р 51330.16-99, ГОСТ 12.1.010-76.

К обслуживанию электроприводов допускается только надлежащим образом проинструктированный персонал. Обслуживание электроприводов должно вестись в соответствии с действующими «Правилами эксплуатации электроустановок потребителей» и настоящим руководством. Во время эксплуатации необходимо проводить периодические осмотры и протяжку корпуса электропривода, в зависимости от режима работы, но не реже одного раза в три месяца (согласно Рис. 7). При осмотре обратить внимание на целостность корпуса, наличие всех крепежных деталей, предупредительных надписей и заземляющих устройств. При профилактическом осмотре провести измерение сопротивления изоляции.

В электроприводах используется трансмиссионная консистентная смазка, которая не требует обновления. При изменении количества консистентной смазки необходимо ввести смазку той же марки или с теми же характеристиками (рекомендуемая смазка Литол-24М).

6. Правила хранения

Хранение электроприводов производится в складских помещениях в упаковке завода-изготовителя, обеспечивающих сохранность и исправность электроприводов в течение срока хранения.

7. Транспортировка

Транспортировка электроприводов может производиться любым видом транспорта способом, исключающим повреждение электропривода.

При эксплуатации и монтаже электропривода следует обращать особое внимание на протяжку наружных поверхностей, обозначенных на Рис. 7 словом "Взрыв".

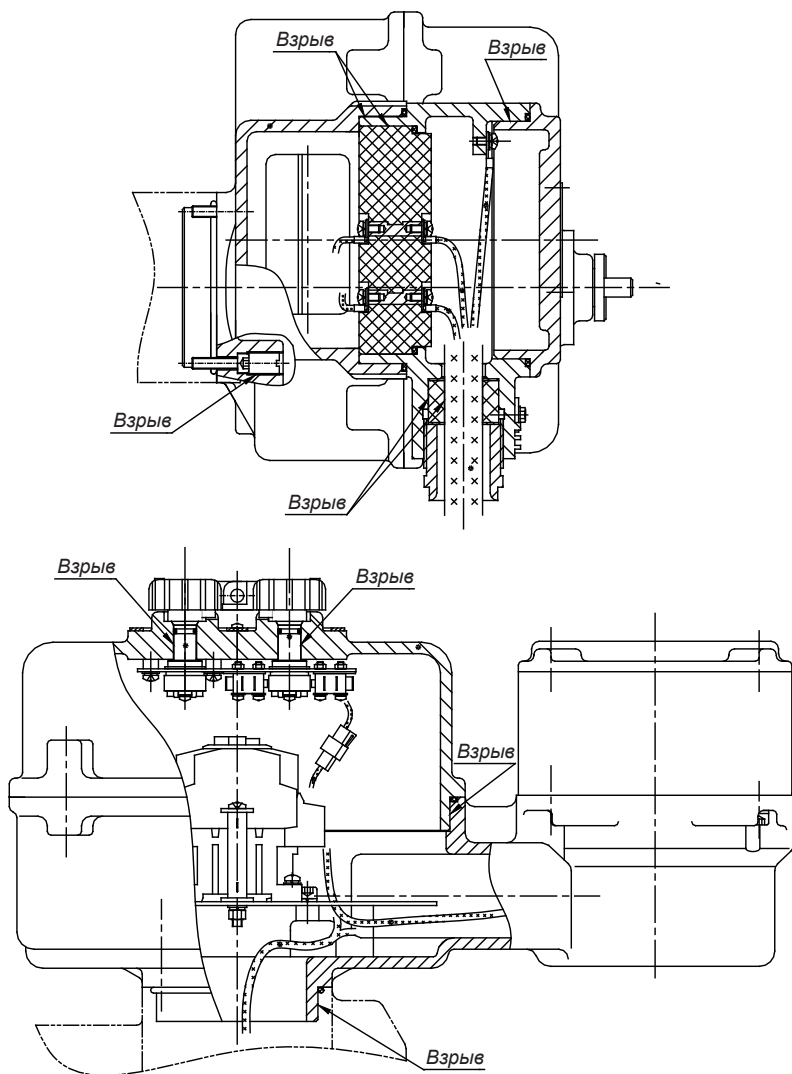


Рис. 7. Указание поверхностей, обеспечивающих взрывонепроницаемость оболочки

8. ВОЗМОЖНЫЕ НЕИСПРАВНОСТИ И СПОСОБЫ ИХ УСТРАНЕНИЯ

Неисправность	Причина	Способ устранения
При нажатии пусковых кнопок электропривод не работает.	1. Неисправна силовая электрическая цепь или магнитный пускатель. 2. Нет электропитания на пульте управления.	1. Проверить силовую цепь и магнитный пускатель и устранить неисправность. 2. Подать напряжение на пульт управления.
При достижении затвором арматуры положения ЗАКРЫТО или ОТКРЫТО электродвигатель не отключается.	1. Разрегулировались настроенные положения конечных или муфтовых микровыключателей закрытия (открытия). 2. Отказал конечный или муфтовый микровыключатель закрытия (открытия).	1. Отрегулировать положения конечных или муфтовых микровыключателей закрытия (открытия) и надежно закрепить их. 2. Заменить конечный или муфтовый микровыключатель закрытия (открытия).
Во время хода на закрытие/открытие арматуры электропривод остановился и на диспетчерском пульте управления загорелась лампа «Перегрузка».	Заклинивание штока затвора арматуры.	Выключить электропривод и проверить пуск привода в том направлении, в котором произошло заклинивание. Если при повторном пуске произойдет остановка электропривода, то надо выявить и устранить неисправность.
В крайних положениях затвора арматуры на диспетчерском пульте не горят лампы ЗАКРЫТО или ОТКРЫТО.	1. Перегорели лампы. 2. Разрегулировались конечные микровыключатели 1КВ3 и 1КВ0. 3. Отсутствует электропитание цепи индикации электропривода.	1. Заменить лампы. 2. Отрегулировать контакты конечных микровыключателей и надежно закрепить их. 3. Проверить цепь индикации электроприводом, устранить неисправности и подать электропитание в цепь индикации.
На пульте управления одновременно горят лампы ЗАКРЫТО и ОТКРЫТО.	1. Короткое замыкание между проводами конечных микровыключателей. 2. Неправильная настройка конечных микровыключателей.	1. Найти место замыкания электропривода и устранить неисправность. 2. Произвести точную настройку конечных микровыключателей.

Неисправность	Причина	Способ устранения
Во время работы электропривода диск индикатора положения не вращается.	Отвернулся винт, крепящий диск индикатора положения.	Произвести настройку диска индикатора положения затвора арматуры и надежно закрепить диск винтом.
Неполное закрытие затвора арматуры.	<ol style="list-style-type: none"> 1. Недостаточен крутящий момент. 2. Не настроены конечные микровыключатели. 3. Между уплотнительными поверхностями затвора арматуры попали твердые частицы. 	<ol style="list-style-type: none"> 1. Отрегулировать муфту ограничения крутящего момента. 2. Настроить конечные микровыключатели. 3. Прочистить внутреннюю полость арматуры.

Электронный программируемый контроллер ЭПК

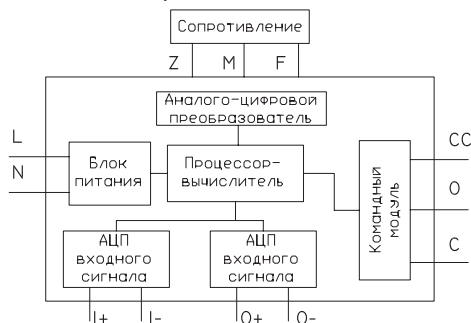
1. Общая информация

Установленный в интегрированном электроприводе электронный программируемый контроллер (ЭПК) позволяет использовать электропривод в режиме автоматического регулирования, основываясь на изменяемых показаниях одного датчика (давления, температуры или потока) с настраиваемым токовым сигналом 4~20мА.

При помощи ЭПК можно быстро и корректно настроить электропривод по заданным конечным точкам, способу выполнения операций, входному управляющему сигналу, точности выполнения операций в процентах, а также по времени задержки включения электродвигателя при смене управляющих команд (“Открыть” / “Закреть”).

Система самотестирования ЭПК позволяет запрограммировать автоматическое выполнение одного из видов операций по позиционированию затвора арматуры при пропадании или уменьшении величины управляющего сигнала. Настройки ЭПК и электропривода в целом сохраняются независимо от способа управления, а также в случае аварийного отключения электропитания.

Контроллер ЭПК оборудован встроенным микропроцессором, его блок-схема представлена ниже.



После вычисления и обработки положения рабочего органа арматуры определяемого по показаниям потенциометра и управляющему сигналу, процессор отправляет инструкции цепи начать или прекратить выравнивание по входному сигналу и выводит ответный сигнал 4~20мА по положению рабочего органа арматуры.

1.1 Автоматическая подстройка точности положения арматуры

Согласно его собственным параметрам, сигналу положения рабочего органа арматуры, входному управляющему сигналу и сигналу об ошибках, контроллер ЭПК постоянно изменяет положение рабочего органа арматуры, чтобы гарантировать точность отслеживания положения.

1.2 Регулировка чувствительности ЭПК (по сравнению величин входного и выходного сигналов)

Существует 16 градаций диапазона погрешности сигнала ($\pm 0,5\%$, $\pm 1\%$, $\pm 1,5\%$, $\pm 3\%$, $\pm 4\%$, $\pm 5\% \sim \pm 15\%$), чем больше значение погрешности сигнала, тем ниже чувствительности вы получите. Пользователи могут установить его в соответствии с механическими свойствами и особыми требованиями по управлению (например, в ущерб чувствительности получить высокую скорость выполнения команды по движению органа арматуры).

1.3 Защита от искажений.

Модуль ЭПК имеет функцию защиты сигнала, при этом существует четыре варианта действий в случае потери сигнала: не изменять положение, полностью открыть, полностью закрыть, среднее положение. Заводская установка – не изменять положение.

1.4 Защита путем введения задержки от повторного пуска (время между концом последней операции и следующим пуском двигателя)

Резкое увеличение тока в обмотках электродвигателя, вызываемое резкими пусками и остановками ведет к потере точности отслеживания положения. Установка задержки между пусками позволяет снизить потери точности и преодолеть эффект инерционности электродвигателя. Время задержки может быть установлено на 2, 3, 4 и 5 секунд. Заводская установка – 4 секунды. Если пользователям необходимо изменить его, время задержки должно быть больше, чем время полной остановки двигателя.

1.5 Режим коррекции по входному и выходному сигналу

Обычно, 4 мА соответствует полностью закрытому положению арматуры, 20мА соответствует полностью открытому положению. Если необходимо, может быть установлена обратная зависимость, то есть 4 мА соответствует открытому положению, 20мА соответствует закрытому.

Внешний вид контроллера ЭПК



Основные технические параметры ЭПК

Параметр	Значение
Управляющий сигнал	4~20мА, входное сопротивление 250Ω
Выходной сигнал	4~20мА, ≤450Ω
Чувствительность	±0.5%, ±1%, ±1.5%, ±3%, ±4%~±15%, 16
Точность управления	Адаптивная настройка точности.
Пусковая задержка	2с, 3с, 4с или 5с.

Рис.1 Внешний вид контроллера ЭПК

Передняя панель ЭПК



Статус индикатора Мигает Горит Не горит

Рис.2 Режим автоматической работы

Таблица №1. Индикация положения рабочего органа арматуры в режиме автоматической работы:

Индикаторы функции	Индикаторы настройки	Положение арматуры
		Полностью открыто
		Промежуточное положение
		Полностью закрыто
		Отсутствие управляющего сигнала

2. Установка выходного сигнала 4-20мА положений «закрыто»- «открыто»



Настройка положения «закрыто» производится до настройки положения «открыто».

2.1 Настройка положения «закрыто» (4 мА):



Рис.3 Режим настройки положения «закрыто».

Перевести электропривод в режим управления на месте (Местное). Полностью закрыть арматуру до срабатывания концевых выключателей, нажать кнопку «Функции» пока индикаторы функций не покажут режим настройки положения «закрыто» (индикатор №5 горит), при этом все индикаторы

настройки погаснут. Нажать кнопку «Настройка» один раз, при этом четыре индикатора настройки (индикаторы №1,2,3,4) загорятся и погаснут (рис. 3), после чего контроллер вернется в режим индикации при автоматической работе, соответствующий текущему положению рабочего органа арматуры. Настройка положения «закрыто» завершена (рис 2).

2.2 Настройка положения «открыто» (20 мА):



Рис.4 Режим настройки положения «открыто».

Перевести привод в режим управления на месте (Местное). Полностью открыть арматуру до срабатывания концевых выключателей, нажать кнопку «Функции» пока индикаторы функций не покажут режим настройки положения «открыто» (индикатор №6 горит), при этом все индикаторы настройки погаснут. Нажать кнопку «Настройка» один раз, при этом четыре индикатора настройки (индикаторы №1,2,3,4) загорятся и погаснут (рис. 4), после чего контроллер вернется в режим индикации при автоматической работе, соответствующий текущему положению рабочего органа арматуры. Настройка положения «открыто» завершена (рис. 2).

3. Точная настройка сигнала 4-20 мА:

Перевести ползунковый переключатель SW1 в положение «On». С помощью кнопки «Функции» перевести контроллер в режим настройки положения «открыто» или «закрыто» согласно пункту 1. Нажать кнопку «Настройка» один раз, при этом загорятся четыре индикатора настройки – это означает, что контроллер переведен в режим точной настройки, в данном режиме кнопки «Функции» и «Настройка» будут выполнять операции «+» и «-» соответственно. Перевести выключатель SW1 в положения «Off» для выхода из режима точной настройки.

Величину выходного сигнала проверять миллиамперметром на клеммах

ХР5 контроллера ЭПК или на клеммах электропривода по схеме.

4. Режим настройки параметров:

Для перехода в режим настройки параметров нажмите и удерживайте кнопку «Настройка», при этом загорятся три индикатора функций, а индикаторы настройки погаснут. После удерживания кнопки в нажатом состоянии более 5 сек. четыре индикатора настройки загорятся и погаснут, в этот момент следует отпустить кнопку – это означает, что контроллер переведен в режим настройки параметров. Далее, нажав кнопки «Функции» выбирается требуемый параметр (Таблица №2), согласно показаниям индикаторов функций, а кнопкой «Настройка»

выбирается требуемое значение параметра. Для выхода из режима настройки параметров необходимо с помощью кнопки «Функции» перевести контроллер в режим автоматической работы согласно показаниям индикаторов функций на рисунке 2, таблица №1, затем нажать и удерживать кнопку «Настройка», при этом загорятся четыре индикатора настройки, а три индикатора функций погаснут. После удерживания кнопки в нажатом состоянии более 5 секунд три индикатора функций загорятся и погаснут, в этот момент следует отпустить кнопку – это означает, что контроллер переведен в режим автоматической работы. Также, в данный режим можно перейти, не нажимая кнопок управления контроллера более 30 сек. Показания индикаторов по рис.2 и таблица №1.

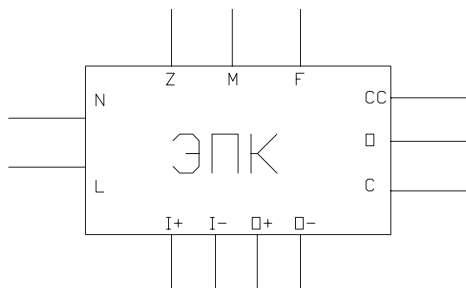
5. Возврат к заводским настройкам:

Чувствительность	Отсутствие управляющего сигнала	Задержка	Тип и величина выходного сигнала
1.5%	Сохранить положение рабочего органа арматуры	4с	4mA закрыто, 20mA открыто

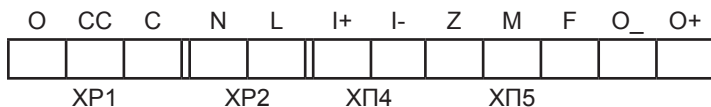
Для сброса настроек контроллера до заводских установок необходимо одновременно нажать и удерживать кнопки «Функции» и «Настройка» в течение примерно 10 сек. При этом загорятся все индикаторы, после того как индикаторы погаснут и следует отпустить кнопки – это означает, что произведен сброс настроек до заводских.

6. Разъемы и обозначения на контроллере:

Обозначения на контроллере:



Обозначения разъемов на контроллере



I+, I-	Плюс и минус входного аналогового управляющего сигнала
O+, O-	Плюс и минус выходного сигнала о положении рабочего органа арматуры.
L, N	Разъемы для подключения питания, L – для подключения линейного провода, N – для подключения нуля.
F, M, Z	Разъемы для подключения потенциометра: M – для общего контакта, Z для подключения нуля, F – для максимума.
CC, O, C	Разъемы для вывода управляющего сигнала: CC общий разъем, O - управляющий разъем для открытия, C – для закрытия.

Таблица №2. Показания индикаторов в режиме настройки параметров:

Параметр	Индикаторы функции	Индикаторы настройки	Значение параметра
Отсутствие сигнала Управление арматурой при отсутствии сигнала	● ○ ○	● ○ ○ ○	Полностью открыть
		○ ● ○ ○	Сохранить позицию *
		○ ○ ● ○	Полностью закрыть
		○ ○ ○ ●	Перевести в среднее положение
Задержка Установка задержки между пусками	● ● ○	● ○ ○ ○	2 с
		○ ● ○ ○	3 с
		○ ○ ● ○	4 с
		○ ○ ○ ●	5 с
Задание выходного сигнала **	● ● ●	● ○ ○ ○	4mA открыто, 20mA закрыто.
		○ ○ ● ○	4mA закрыто, 20mA открыто. *
Чувствительность Минимальная разница между входным сигналом для начала перемещения	○ ● ●	○ ○ ○ ○	0.5 %
			1%
			1.5% *
			3%
		○ ● ○ ○	4%
		○ ● ○ ●	5%
		○ ● ● ○	6%
		○ ● ● ●	7%
		● ○ ○ ○	8%
		● ○ ○ ●	9%
		● ○ ● ○	10%
		● ○ ● ●	11%
		● ● ○ ○	12%
		● ● ○ ●	13%
		● ● ● ○	14%
● ● ● ●	15%		

* Заводские настройки.

** Заводские настройки (4-20mA) соответствуют прямо пропорциональной зависимости входного и выходного сигналов (увеличение значения входного управляющего сигнала приводит к движению привода в сторону открытия и наоборот). При смене данного режима (20-4mA) направление вращения привода будет противоположно изменению значения входного управляющего сигнала (обратно пропорционально входному управляющему сигналу: увеличение значения входного управляющего сигнала приводит к движению привода в сторону закрытия и наоборот).

Гарантийные обязательства

Гарантийным ремонтом является устранение дефектов оборудования, возникновение которых произошло по вине производителя в течение гарантийного срока - 24 месяцев с момента ввода в эксплуатацию, но не более 36 месяцев от даты выпуска, указанной в паспорте на изделие.

В течение гарантийного срока наше предприятие обязуется обеспечить бесплатный ремонт и замену элементов оборудования, которые после возврата и проверки Сервисным центром будут признаны дефектными и вышедшими из строя по вине завода-изготовителя, при условии бережного обращения с оборудованием и соблюдения требований технического паспорта.

Данное обязательство покрывает только стоимость запасных частей и затраты на работу. Стоимость выезда специалистов службы сервиса для проведения гарантийного ремонта к месту установки оборудования на территории Заказчика оплачивается отдельно.

В случае трехкратного выхода из строя по одной и той же причине в течение гарантийного срока оборудование заменяется на новое.

ООО "ГЗ электропривод" может отказать в гарантийном ремонте в случае:

- Наличие повреждений или дефектов, вызванных несоблюдением или нарушением норм и правил технической эксплуатации, обслуживания, транспортировки, хранения или ввода в эксплуатацию;
- наличия дефектов, вызванных стихийным бедствием, пожаром и т.д.;
- наличие явных и скрытых механических повреждений, следов химического и иного воздействия;
- неправильная или неграмотная эксплуатация;
- несоответствие стандартам рабочих параметров электросети пользователя;
- эксплуатация оборудования с нарушением техники безопасности;
- несоблюдение графика и порядка технического обслуживания аппарата;
- отсутствие квалифицированного технического обслуживания;
- внесение изменений в конструкцию механических или электрических частей аппарата без согласования с заводом-изготовителем;
- нарушения сохранности заводских пломб (если таковые имеются);
- самостоятельного ремонта или изменения внутренней или внешней конструкции устройства;
- если изделие применялось не по прямому назначению;
- если изменен, стерт, удален или неразборчив серийный номер изделия;
- если оборудование введено в эксплуатацию лицами не имеющими необходимых допусков на производство таких работ, если документация на изделие, законодательство или другие нормативные акты этого требуют.

Наличие перечисленных выше причин возникновения дефекта является поводом для освобождения завода-изготовителя от гарантийных обязательств по отношению к поставленному оборудованию.

Срок на гарантийный ремонт устанавливается в зависимости от трудоемкости и вида ремонта в соответствии с существующим законодательством, а срок гарантии продлевается на время проведения экспертизы и ремонта.

Гарантия не включает в себя работы по техническому обслуживанию, которые изложены в инструкции по эксплуатации оборудования и должны строго выполняться.

Доставка неисправного изделия к месту проведения экспертизы и ремонта осуществляется Покупателем, за его счет. Изделие, передаваемое для гарантийного ремонта, должно быть очищено от загрязнений и полностью укомплектовано. Результаты экспертизы, проведенной третьими лицами без участия представителя завода-изготовителя являются недействительными.

Если при рассмотрении рекламации выяснится отсутствие заводского дефекта, то Покупатель обязан оплатить расходы, связанные с рассмотрением рекламации по действующему тарифу.

В случае признания ремонта негарантийным, Заказчик оплачивает проведение ремонтных работ и стоимость замены неисправных деталей.

По завершению работ сторонами составляется и подписывается Акт выполненных работ, в котором в обязательном порядке должны быть изложены характер повреждения, перечень выполненных работ, список использованных запасных частей и расходных материалов.

Гарантийными обязательствами не предусмотрена ответственность за любые прямые или косвенные убытки, потерю прибыли или другой ущерб.

ДЛЯ ЗАМЕТОК:

ДЛЯ ЗАМЕТОК:

По вопросам продаж и поддержки обращайтесь:

Архангельск +7 (8182) 45-71-35
Астана +7 (7172) 69-68-15
Астрахань +7 (8512) 99-46-80
Барнаул +7 (3852) 37-96-76
Белгород +7 (4722) 20-58-80
Брянск +7 (4832) 32-17-25
Владивосток +7 (4232) 49-26-85
Владимир +7 (4922) 49-51-33
Волгоград +7 (8442) 45-94-42
Воронеж +7 (4732) 12-26-70
Екатеринбург +7 (343) 302-14-75
Иваново +7 (4932) 70-02-95
Ижевск +7 (3412) 20-90-75
Иркутск +7 (3952) 56-24-09
Йошкар-Ола +7 (8362) 38-66-61
Казань +7 (843) 207-19-05

Калининград +7 (4012) 72-21-36
Калуга +7 (4842) 33-35-03
Кемерово +7 (3842) 21-56-70
Киров +7 (8332) 20-58-70
Краснодар +7 (861) 238-86-59
Красноярск +7 (391) 989-82-67
Курск +7 (4712) 23-80-45
Липецк +7 (4742) 20-01-75
Магнитогорск +7 (3519) 51-02-81
Москва +7 (499) 404-24-72
Мурманск +7 (8152) 65-52-70
Наб.Челны +7 (8552) 91-01-32
Ниж.Новгород +7 (831) 200-34-65
Нижневартовск +7 (3466) 48-22-23
Нижнекамск +7 (8555) 24-47-85

Новороссийск +7 (8617) 30-82-64
Новосибирск +7 (383) 235-95-48
Омск +7 (381) 299-16-70
Орел +7 (4862) 22-23-86
Оренбург +7 (3532) 48-64-35
Пенза +7 (8412) 23-52-98
Первоуральск +7 (3439) 26-01-18
Пермь +7 (342) 233-81-65
Ростов-на-Дону +7 (863) 309-14-65
Рязань +7 (4912) 77-61-95
Самара +7 (846) 219-28-25
Санкт-Петербург +7 (812) 660-57-09
Саранск +7 (8342) 22-95-16
Саратов +7 (845) 239-86-35
Смоленск +7 (4812) 51-55-32

Сочи +7 (862) 279-22-65
Ставрополь +7 (8652) 57-76-63
Сургут +7 (3462) 77-96-35
Сызрань +7 (8464) 33-50-64
Сыктывкар +7 (8212) 28-83-02
Тверь +7 (4822) 39-50-56
Томск +7 (3822) 48-95-05
Тула +7 (4872) 44-05-30
Тюмень +7 (3452) 56-94-75
Ульяновск +7 (8422) 42-51-95
Уфа +7 (347) 258-82-65
Хабаровск +7 (421) 292-95-69
Чебоксары +7 (8352) 28-50-89
Челябинск +7 (351) 277-89-65
Череповец +7 (8202) 49-07-18
Ярославль +7 (4852) 67-02-35

сайт: gzprivod.pro-solution.ru | эл. почта: gpd@pro-solution.ru
телефон: 8 800 511 88 70